



Bundeskriminalamt

44.128
VORGANG BRUNSCHEIDT

BAO TRIO

2 BJs 162/11-2
ST 14 – 140006/11

**Asservate
Objekt 7**

DVD

Bundeskriminalamt
53338 Meckenheim

**TeleVision
Zwickau**

Asservaten-Nr:

7 - 7.1.1.1.1

DVD Television Evidence

⑦

**BUNDESKRIMINALAMT**

ZD 31 – 357/11

BAO Trio

Wiesbaden, 18.11.11

Sb: Dittmann, KHK

☎ 13454

Ermittlungssache gegen, wegen
 Beate ZSCHÄPE, Holger GERLACH und Andre EMINGER wegen des Verdachts der
 Bildung oder Unterstützung einer terroristischen Vereinigung gem. § 129a Abs. 1 Nr. 1 StGB
 u.a.

Sachbearbeitende Dienststelle
 BKA Meckenheim, ST 14

Aktenzeichen
 140006/11

Zuständige Staatsanwaltschaft
 GBA Karlsruhe

Aktenzeichen
 2 BJS 162/11-2

Unter-Asservatenverzeichnis vom 18.11.2011

Asservatennummer	Menge	Bezeichnung der Gegenstände	Bemerkungen
6.1		Briefumschlag weiß DIN C5 ohne Sichtfenster, frankiert mit Briefmarke 145ct „1100 Jahre Limburg a.d. Lahn“, Poststempel: „ma 061111-21, Briefzentrum 04“, adressiert an: Television Zwickau GmbH, August Horch Str. 16a, 08141 Reinsdorf und 1 DVD in Hülle	
6.1.1	1	DIN C5 Briefumschlag, weiß	
6.1.1.0	1	Briefmarke	
6.1.1.1	1	DVD Hülle	
6.1.1.1.1	1	DVD	
7.1		Briefumschlag weiß DIN C5 ohne Sichtfenster in zwei Teilen, frankiert mit Briefmarke 145ct „1100 Jahre Limburg a.d. Lahn“, Poststempel: „ma 061111-21, Briefzentrum 04“, adressiert an: PDS Kreisverband Riesa-Großenhain, Rest der Anschrift überklebt mit Aufkleber „Sdg nachadressiert wg. Unkorrekter Ansch Bitte Abs. verständigen! Deutsche Post / B, ermittelte Anschrift Dresdner Str. 7, 01558 Großenhain“ und 1 DVD in Hülle	
7.1.1	1	DIN C5 Briefumschlag, weiß	
7.1.1.0	1	Briefmarke	
7.1.1.1	1	DVD Hülle	
7.1.1.1.1	1	DVD	
2.12.439	1	Briefumschlag weiß DIN C5 ohne Sichtfenster, frankiert mit Briefmarke 145ct „1100 Jahre Limburg a.d. Lahn“, adressiert an: TAZ, Verlags- und Vertriebs GmbH, Rudi-Dutschke-Str. 25, 10969 Berlin, Inhalt 1 DVD, Aufdruck „Frühling, Nationalsozialistischer Untergrund NSU DVD1“ in gelber Kunststoffhülle	

ST 14 - Az/Tgb.-Nr. 140006/11
GBA 2 BJs 162/11-2

Meckenheim, 19. November 2011

☎ 23244

Adressat



Antrag auf

erkennungsdienstliche
Untersuchungen

kriminaltechnische
Untersuchungen

Ermittlungssache

Ermittlungsverfahren gegen

Eintrag gepulvt. im K13
dant

2031-357/11

1. Beate ZSCHÄPE,
2. Holger GERLACH,
3. Andre EMINGER,
4. Ralf WOHLLEBEN,
5. Max-Florian BURKHARDT

wegen des Verdachts der Bildung oder Unterstützung einer terroristischen Vereinigung gemäß § 129a

hier:

Bezug (auch Az. von Bezugsvorgängen KT und ZD angeben)

Telefonat Dillinger - Huthwelker am 18.11.11

70

K13

DVD
K12
reit

ZD3

K13

K14

Sachbearbeitende Dienststelle	Aktenzeichen
BAO Trio	140006/11
Zuständige Staatsanwaltschaft	Aktenzeichen
GBA	2 BJs 162/11-2
Das Untersuchungsmaterial - wurde gesichert von (Namen und Dienststelle des sichernden Beamten)	
- darf	
beschädigt werden	<input checked="" type="checkbox"/> Ja <input type="checkbox"/> Nein
vernichtet werden	<input type="checkbox"/> Ja <input checked="" type="checkbox"/> Nein
Erlaubnis ggf. erteilt durch (Name, Amts-/Dienstbezeichnung)	
Briefumschläge	
Dringlichkeit	7.1 + 17.1
<input type="checkbox"/> Sofort <input type="checkbox"/> Haftsache <input checked="" type="checkbox"/> Eilt	Zuerst am K142
Asservatenverbleib	
ED 31	

Sachverhalt und Anträge
 gem. Absprache mit ST14 Hr. Stoltefeld sollen ebenso die Ass. 7 und 17
 in den Fragen komplett einbezogen werden! 21.11.11 SDC
 In Absprache mit Koll Dillinger wird gebeten, die Asservate 2.12.439 bis
 2.12.474 („Bekenner DVDs“) spurenschonend zu behandeln und etwaige Inhalte
 der DVDs zu sichern. Anschließend wird gebeten, die Asservate auf Fasern,
 Fingerprints und DNA-Anhaftungen zu untersuchen (Reihenfolge in Eigenregie)

Für die Asservate 7 und 17 (versendete „Bekenner DVDs“) wird hinsichtlich
 ihrer Umschläge um drucktechnische Untersuchung gebeten. Auf die
 fehlerhafte Asservierung dieser Asservate wird an dieser Stelle
 sicherheitshalber noch mal hingewiesen.

Leitziffer geändert (Nachricht ZD31 vom 20.11.11) SDC 21.11.11

Im Auftrag

Anlage(n):

Übergabe

Asservaten-Nr.	Anzahl/Gewicht	Gegenstand

Übergeben:			Übernommen:		
Org.-Einheit	☎ Nebenstelle	Datum	Org.-Einheit	☎ Nebenstelle	Datum
Name, Amtsbezeichnung			Name, Amtsbezeichnung		
_____			_____		
(Unterschrift)			(Unterschrift)		

Übergeben:			Übernommen:		
Org.-Einheit	☎ Nebenstelle	Datum	Org.-Einheit	☎ Nebenstelle	Datum
Name, Amtsbezeichnung			Name, Amtsbezeichnung		
_____			_____		
(Unterschrift)			(Unterschrift)		

Übergeben:			Übernommen:		
Org.-Einheit	☎ Nebenstelle	Datum	Org.-Einheit	☎ Nebenstelle	Datum
Name, Amtsbezeichnung			Name, Amtsbezeichnung		
_____			_____		
(Unterschrift)			(Unterschrift)		

Übergeben:			Übernommen:		
Org.-Einheit	☎ Nebenstelle	Datum	Org.-Einheit	☎ Nebenstelle	Datum
Name, Amtsbezeichnung			Name, Amtsbezeichnung		
_____			_____		
(Unterschrift)			(Unterschrift)		

Betreff
Ermittlungsverfahren gegen

Beate ZSCHÄPE u.a.

wegen des Verdachts der Bildung einer terroristischen Vereinigung, des Mordes und anderer Straftaten gemäß § 129a, 211 StGB u.a.

(„Nationalsozialistischer Untergrund“ – NSU-)

hier: Ermittlungen zum Versand der DVD „NSU“

1. Bisherige Feststellungen zu Versandmodalitäten

Nach derzeitigem Kenntnisstand gingen insgesamt 12 DVDs des „Nationalsozialistischen Untergrund (NSU)“ bei verschiedenen Empfängern in der Bundesrepublik ein.

In sechs Fällen konnten die zugehörigen Briefumschläge sichergestellt und asserviert werden.

Bei diesen hinsichtlich des Versandweges nachvollziehbaren Briefsendungen

(Asservatenkomplexe 3, 6, 7, 8, 17 und 28) wurden die Umschläge mit Briefmarken der Edition „1100 Jahre Limburg a. d. Lahn“ frankiert und im Briefzentrum 04 Leipzig am 06.11.2011 (Kalendertag Sonntag) abgestempelt.

2. Ermittlungen zum Briefzentrum 04

Das Briefzentrum 04 befindet sich in Schkeuditz und stellt ein Postverteilerzentrum der Größenordnung XL dar. Der tägliche Durchsatz an Briefsendungen beläuft sich auf 2,25 bis 3 Millionen. Da es sich um ein sogenanntes „Sonntags-Briefzentrum“ handelt, wurden dort am 06.11.2011 alle Briefkastentleerungen aus den Bundesländern Sachsen, Sachsen-Anhalt (außer Magdeburg) und Thüringen, beginnend mit Samstagabend (05.11.2011) und einschließlich des gesamten Sonntags mit dem Datumsstempel 06.11.2011 gestempelt und weitergeleitet.

3. **Erkenntnisse zur Briefmarke „1100 Jahre Limburg a. d. Lahn**

Auf der entsprechenden Internetseite der Deutschen Post AG (<https://www.efiliale.de/efiliale/katalog/produkt.jsp...>) wird als Datum der Erstausgabe dieser Briefmarke der 02. Januar 2010 genannt.


Ob diese Briefmarke derzeit noch außerhalb des Online-Handels bei der Deutschen Post an Schaltern ausgegeben wird, wird noch geklärt.

4. **Fazit**

Zusammenfassend ist festzuhalten, dass die Frankierung der bisher nachvollziehbaren Versendungen der DVD des „NSU“ auf dem Postweg frühestens nach dem

02 Januar 1020 (Datum der Erstausgabe der Briefmarke)

begonnen werden konnte.


Zöllner, KHK

Bundeskriminalamt
ST 14 - 140006/11
GBA 2 BJs 162/11-2
BAO TRIO

Meckenheim, 25.11.2011
22343

Betreff
Ermittlungsverfahren gegen

1. Beate ZSCHÄPE,
2. Holger GERLACH,
3. Andre EMINGER,
4. Ralf WOHLLEBEN,
5. Max-Florian BURKHARDT

wegen des Verdachts der Bildung oder Unterstützung einer terroristischen Vereinigung gemäß § 129a Abs. 1 Nr. 1 StGB u.a.

(Ermordung von acht türkischen und einem griechischen Staatsangehörigen sowie Ermordung der Polizeibeamtin Michele Kiesewetter; Vereinigung „Nationalsozialistischer Untergrund“ - NSU)

hier:

Stand der Bearbeitung der bisher postalisch eingegangenen DVD des „Nationalsozialistischen Untergrunds (NSU)“

Nach derzeitigem Kenntnisstand gingen insgesamt neun DVD des „Nationalsozialistischen Untergrund (NSU) bei verschiedenen Empfängern in der Bundesrepublik ein.

Im Einzelnen handelt es sich um folgende Postsendungen:

1. Asservatenkomplex 3

Adressat

PDS Geschäftsstelle Halle
Ernst-Haeckel-Weg 5
6122 Halle (Saale)

Feststellung des Eingangs

07.11.2011

Absender

Ohne

Poststempel/Briefzentrum

Briefzentrum 4 06.11.2011
(Leipzig-Schkeuditz)

Veranlasste Maßnahmen / Untersuchungen

Spurensuche ZD
KTU

Verbleib

KT

2. **Asservatenkomplex 6**

Adressat

Konsulate – Türkisches Generalkonsulat
Menzinger Str. 3
80638 München

Feststellung des Eingangs

15.11.2011

Absender

Ohne

Poststempel/Briefzentrum

Briefzentrum 4 06.11.2011
(Leipzig-Schkeuditz)

Veranlasste Maßnahmen / Untersuchungen

Sicherstellung durch KDD München
Übersendung an BAO TRIO, Abschnitt BY
Übersendung an BAO TRIO, Meckenheim (Eingang 25.11.11)
Daktyloskopische, DNA-Suche, KTU

Verbleib

Nach Übersendung 26.11.11 KT

3. **Asservatenkomplex 7**

Adressat

TeleVision Zwickau GmbH
August-Horch-Str. 16a
08141 Reinsdorf

Feststellung des Eingangs

07. oder 08.11.2011

Absender

Ohne

Poststempel/Briefzentrum

Briefzentrum 4 06.11.2011
(Leipzig-Schkeuditz)

Veranlasste Maßnahmen / Untersuchungen

FA-Suche ZD
KTU

Verbleib
KT

4. **Asservatenkomplex 8**

Adressat
Westdeutsche Allgemeine Zeitung
Reinhardtstr. 27
10117 Berlin

Feststellung des Eingangs
09. oder 10.11.2011

Absender
Ohne

Poststempel/Briefzentrum
Nicht ersichtlich

Veranlasste Maßnahmen / Untersuchungen
KT-Antrag gestellt am 21.11.2011

Verbleib
KT

5. **Asservatenkomplex 9**

Adressat
Axel Springer Verlag
Charlottenstrasse 7
06108 Halle

Feststellung des Eingangs
05. bis 07.11.2011
Geöffnet 09.11.2011

Absender
Nicht mehr feststellbar

Poststempel/Briefzentrum
Umschlag nicht mehr vorhanden, von Zeitung bereits am 10.11.2011 entsorgt.

Veranlasste Maßnahmen / Untersuchungen
KT-Antrag gestellt am 22.11.11
Transport per Kurier zu ZD/KT am 23.11.11

Verbleib
KT

6. Asservatenkomplex 12

Adressat

(Lt. Feststellung im Internet, da Beschreibung der Adresse nicht vorliegt)

Ali-Pasa-Moschee

Türkisch-Islamischer Kulturverein e.V.

Hamburger Strasse 199

22083 Hamburg (Barmbek-Süd)

Feststellung des Eingangs

10.11.2011

Zu Absender, Poststempel/Briefzentrum sowie veranlassten Untersuchungen kann derzeit keine Aussage getroffen werden, da sich das Asservat nach Anforderung durch BAO TRIO, ZE UA Asservatenauswertung, bei BAO Focus, HH, noch im Zulauf befindet.

7. Asservatenkomplex 15

Adressat

Nürnberger Nachrichten

Blumenstr. 16 – 18

Nürnberg

Feststellung des Eingangs

09.11.2011

Zu Absender sowie Poststempel/Briefzentrum können keine Aussagen getroffen werden, da der Umschlag zu dieser Sendung durch die Zeitungsredaktion bereits entsorgt und nicht mehr aufgefunden wurde.

Veranlasste Maßnahmen / Untersuchungen

KT-Antrag gestellt am 21.11.11

Verbleib

KT

8. Asservatenkomplex 17

Adressat

PDS Kreisverband Riesa-Großenhain

Rest der Anschrift überklebt mit:

Sdg nachadressiert wg. unkorrekter Ansch

bitte Abs. verständigen!

Deutsche Post / B,

ermittelte Anschrift Dresdner Str. 7

01558 Großenhain

Zum Zeitpunkt des Eingangs und einem eventuellen Absender liegen hier noch keine Informationen vor.

Poststempel/Briefzentrum

ma 061111-21

Briefzentrum 04

(Leipzig-Schkeuditz)

Veranlasste Maßnahmen / Untersuchungen
Untersuchungen ZD / KT

Verbleib
KT / ZD

9. Asservatenkomplex 18

Adressat
Kommunistische Arbeiterzeitung (KAZ)
Reichstrasse 8
90408 Nürnberg


Feststellung des Eingangs
12.11.2011
(Zustellung zw. 09. und 12.11.2011)

Zu Absender sowie Poststempel/Briefzentrum können keine Aussagen getroffen werden, da der zugehörige Briefumschlag beim Empfänger nicht mehr auffindbar ist.

Die Übersendung des Asservates an BAO TRIO durch den RegEA BY, Nürnberg, wurde beauftragt.

Das Asservat befindet sich derzeit im Zulauf.

Soweit Umschläge noch vorhanden sind und sie im Original oder als Foto in Augenschein genommen werden konnten, wurde festgestellt, dass die Empfängerangabe nicht handschriftlich sondern vermutlich per Drucker aufgebracht wurden.



Zöllner, KHK

Bundeskriminalamt
ST 14 - 140006/11
GBA 2 BJs 162/11-2
BAO TRIO

Meckenheim, 24.12.2011

Betreff
Ermittlungsverfahren gegen

Beate ZSCHÄPE u.a.

wegen des Verdachts der Bildung einer terroristischen Vereinigung, des Mordes und anderer Straftaten gemäß § 129a, 211 StGB u.a.

(„Nationalsozialistischer Untergrund“ – NSU-)

hier: Sonderbriefmarke "1100 Jahre Limburg an der Lahn" (Asservate 3, 6, 7, 28)

Gemäß Herrn Höttger, Servicetelefon der Deutschen Post, Tel.: 01802 3333 kann diese Sondermarke in einzelnen Filialen noch vorhanden sein. Dies hängt von den bisher verkauften Exemplaren ab, je nach dortigem Vorrat.

Wo sie noch erhältlich ist und wie lange dies der Fall war oder ist, wird nicht zentral erfasst.

In der Philatelieabteilung der Deutschen Post ist die Marke noch erhältlich.


Engerer/KHK'in

Bundeskriminalamt
ST 14 - 140006/11
GBA 2 BJs 162/11-2
Reg-EA-BAO-Trio-SN

Wilkau-Haßlau, 16.02.2012
Sb. Riß, LKA SN

Vermerk

Betreff:

Ermittlungsverfahren gegen

Beate ZSCHÄPE u.a.

wegen des Verdachts der Bildung einer terroristischen Vereinigung, des Mordes und anderer Straftaten gemäß § 129a, 211 StGB u.a.

(„Nationalsozialistischer Untergrund“ – NSU-)

hier: Auftrag UA ZE-Asservatenauswertung – Erhebung Berechtigten Spuren Objekt 7

Hintergrund:

Im Rahmen der Sicherstellung einer Postsendung (DVD) des TRIO bei der TeleVision Zwickau GmbH durch Beamte der PD Südwestsachsen am 12.11.2011 wurde bekannt, dass diese bereits durch mehrere Hände in der Redaktion gegangen ist.

Auf Grund dessen wurde auf besondere Sicherungsmaßnahmen bei der Weiterleitung an die BAO Trio, RegEA-SN verzichtet, weswegen als mögliche Spurenverursacher am Briefumschlag die eingesetzten Beamten aber auch Mitarbeiter der Television Zwickau GmbH in Betracht kommen können.

Zum Ausschluss der Berechtigten als Spurenverursacher war es erforderlich, Vergleichs Fingerabdrücke und DNA-Proben zu erheben.

Ergebnis:

Da die Geschäftsführerin der TeleVision GmbH Zwickau, Frau Mandy Wutzler, nicht mit Bestimmtheit sagen konnte, wer alles mit dem betreffenden Gegenstand in Berührung gekommen ist, erklärte sie nach Rücksprache mit den Mitarbeitern, dass alle, einschließlich ihrer Person, Fingerabdrücke und eine Speichelprobe abgeben werden.

Im Einzelnen betraf das folgende Personen:

Mandy Wutzler	-	24.01.1962* in Kirchberg
Frank Dieter Bormann	-	26.02.1960* in Werdau
Therese Müller	-	10.08.1960* in Wilkau Haßlau
Sina Richter	-	14.08.1988* in Frankenberg
Udo Rupkalwis	-	17.01.1974* in Meerane
Jens Schröder	-	31.03.1974 * in Zwickau
Jana Nissel	-	18.10.1988* in Reichenbach.

Folgende beteiligte Polizeibeamte wurden in die Maßnahme mit einbezogen:

Swen Philipp	-	31.01.1972* in Leipzig
Matthias Dörr	-	19.12.1954* in Glauchau
Jan Stauss	-	18.03.1971* in Glauchau
Thomas Werle	-	09.03.1961* in Grünstadt.



RjB
Kriminalhauptmeister

Anlagen: 11 KT - Protokolle der KPI Südwestsachsen

f. A. A

DIN C5 Briefumschlag
weiß



Bundeskriminalamt

Komplette Originalversion
bei Ass.-Nr. 2.12.439.1
abgelegt.

JK, KHK
0212/2011

POSTANSCHRIFT Bundeskriminalamt · D-65173 Wiesbaden

BAO Trio - ZEA

nachrichtlich:

Dr. Dillinger, KT-Koordinator

Kriminaltechnisches Institut

HAUSANSCHRIFT Äppelallee 45, D-65203 Wiesbaden

POSTANSCHRIFT D-65173 Wiesbaden

TEL +49(0)611 55-14825

FAX +49(0)611-55-45091

BEARBEITET VON Dr. Jochem, Georg

FUNKTION Fachbereichsleiter

E-MAIL kt33@bka.bund.de

AZ KT33 - 2011/6251/1, -6, -16

DATUM 02.12.2011

BETREFF **Ermittlungsverfahren gg. Beate ZSCHÄPE, Holger GERLACH, Andre EMINGER, Ralf WOHLLEBEN und Max-Florian BURKHARDT wg. d. Verdachts der Bildung oder Unterstützung einer terroristischen Vereinigung gem. § 129a StGB.**

- BEZUG
1. Auftrag durch ZD31 zur Sicherung und Analyse von Faserspuren an Asservat 3.1 vom 12.11.2011
 2. Untersuchungsantrag von ST14 vom 19.11.2011, Az. 140006/11, GBA 2 BJs 162/11-2
 3. Untersuchungsantrag von ST14 vom 21.11.2011, Az. wie oben

Untersuchungsbericht



DAKKS

Deutsche
Akkreditierungsstelle
D-PL-13303-01-00
D-IS-13303-01-00

Das Kriminaltechnische Institut des BKA ist ein durch die Deutsche Akkreditierungsstelle GmbH (DAKKS) nach DIN EN ISO/IEC 17025 akkreditiertes Prüflaboratorium und eine nach DIN EN ISO/IEC 17020 akkreditierte Inspektionsstelle. Die Akkreditierung gilt für die in den Urkunden aufgeführten Prüf- und Inspektionsverfahren.



Bundeskriminalamt

vollständiges Gutachten
unter Ass.-Nr. 7.1.1
abgelegt.

IC, KHK

27/02/2012

Bundeskriminalamt Mecklenburg	
Eing.:	23. FEB. 2012
Abtlg.:
Posteingangs-Nr.:

POSTANSCHRIFT Bundeskriminalamt · D-65173 Wiesbaden

ST BAO Trio

nachrichtlich:

ZD 31

Kriminaltechnisches Institut

HAUSANSCHRIFT Äppelallee 45, D-65203 Wiesbaden

POSTANSCHRIFT D-65173 Wiesbaden

TEL +49(0)611 55-16053

FAX +49(0)611-55 45089

BEARBEITET VON Dr. Banemann, Regine

FUNKTION Referentin

E-MAIL kt31@bka.bund.de

AZ **KT 31 - 2011/6251/10**

DATUM 15.02.12

BETREFF **Ermittlungsverfahren gegen B. Z. u. a. wegen des Verdachts der Bildung einer terroristischen Vereinigung, des Mordes und anderer Straftaten gem. § 129 a, 211 StGB u. a. ("Nationalsozialistischer Untergrund" - NSU -)**

Hier: molekulargenetische Untersuchung von diversen DVDs, Kunststoffhüllen und Umschlägen

BEZUG Untersuchungsanträge BAO Trio z. Az. ST 14 - 140006/11 (ZD31-357/11) vom 19.11.11 und 27.12.11

Untersuchungsbericht

BAO TRIO

1. Untersuchungsantrag/Asservate

Es wurden folgende Asservate m. d. B. um molekulargenetische Untersuchung übersandt:

KT-interne Nr.	Spur Nr.	Asservat	Asservatbeschreibung
S2011/6251/3	7.1.1	1 Stück Briefumschlag	DIN C5 Briefumschlag, weiß, ohne Sichtfenster, adressiert an: Television Zwickau GmbH, August Horch Str. 16a, 08141 Reinsdorf
S2011/6251/4	7.1.1.0	1 Stück Wertdruck	Briefmarke 145ct "1100 Jahre Limburg a.d. Lahn", Poststempel: "ma 061111-21, Briefzentrum 04"
S2011/6251/5	7.1.1.1	1 Stück Verpackungsmaterial	DVD Hülle
S2011/6251/6	7.1.1.1.1	1 Stück Datenträger	DVD, Aufdruck "Frühling, Nationalsozialistischer Untergrund NSU DVD1"
S2011/6251/7	17.1.1	1 Stück Briefumschlag	Briefumschlag weiß DIN C5 ohne Sichtfenster in zwei Teilen, adressiert an: PDS Kreisverband Riesa-Großenhain, Rest der Anschrift überklebt mit Aufkleber "Sdg nachadressiert wg. Unkorrekter Ansch Bitte ..."
S2011/6251/8	17.1.1.0	1 Stück Wertdruck	Briefmarke 145ct "1100 Jahre Limburg a.d. Lahn", Poststempel: "ma 061111-21, Briefzentrum 04"
S2011/6251/9	17.1.1.1	1 Stück Verpackungsmaterial	DVD Hülle (transparente Kunststoffhülle)
S2011/6251/10	17.1.1.1.1	1 Stück Datenträger	DVD, Aufdruck "Frühling, Nationalsozialistischer Untergrund NSU DVD1"
S2011/6251/11	2.12.439.1	1 Stück Briefumschlag	Briefumschlag weiß DIN C5 ohne Sichtfenster, adressiert an: TAZ, Verlags- und Vertriebs GmbH, Rudi-Dutschke-Str. 25, 10969 Berlin
S2011/6251/12	2.12.439.1.0	1 Stück Wertdruck	Briefmarke 145ct "1100 Jahre Limburg a.d. Lahn",
S2011/6251/13	2.12.439.1.1	1 Stück Verpackungsmaterial	DVD Hülle (gelbe Kunststoffhülle)
S2011/6251/14	2.12.439.1.1.1	1 Stück Datenträger	DVD, Aufdruck "Frühling, Nationalsozialistischer Untergrund NSU DVD1"
S2011/6251/15	2.12.440.1	1 Stück Briefumschlag	Teile von Briefumschlag weiß DIN C5 ohne Sichtfenster, Adresse nicht erkennbar, ohne Briefmarke
S2011/6251/16	2.12.440.1.1	1 Stück Verpackungsmaterial	DVD Hülle (orange Hülle)
S2011/6251/17	2.12.440.1.1.1	1 Stück Datenträger	DVD, Aufdruck "Frühling, Nationalsozialistischer Untergrund NSU DVD1"
S2011/6251/18	2.12.441.1	1 Stück Briefumschlag	Briefumschlag weiß DIN C5 ohne Sichtfenster, adressiert an: N24 GmbH, Marlene Dietrich Platz 5, 10785 Berlin
S2011/6251/19	2.12.441.1.0	1 Stück Wertdruck	Briefmarke 145ct "1100 Jahre Limburg a.d. Lahn"
S2011/6251/20	2.12.441.1.1	1 Stück Verpackungsmaterial	DVD Hülle (blaue Kunststoffhülle)
S2011/6251/21	2.12.441.1.1.1	1 Stück Datenträger	DVD, Aufdruck "Frühling, Nationalsozialistischer Untergrund NSU DVD1"

S2011/6251/22	2.12.442.1	1 Stück Briefumschlag	Briefumschlag weiß DIN C5 ohne Sichtfenster, adressiert an: PHOENIX Solutions-Mediaconsulting, Krafftgasse 2A, 79379 Müllheim, Baden
S2011/6251/23	2.12.442.1.0 ✓	1 Stück Wertdruck	Briefmarke 145ct "1100 Jahre Limburg a.d. Lahn"
S2011/6251/24	2.12.442.1.1 ✓	1 Stück Verpackungsmaterial	DVD Hülle (orange Kunststoffhülle)
S2011/6251/25	2.12.442.1.1.1 ✓	1 Stück Datenträger	DVD, Aufdruck "Frühling, Nationalsozialistischer Untergrund NSU DVD1"
S2011/6251/26	2.12.443.1 ✓	1 Stück Briefumschlag	Briefumschlag weiß DIN C5 ohne Sichtfenster, adressiert an: Botschaft der Republik Türkei, Heerstr. 21, 14052 Berlin
S2011/6251/27	2.12.443.1.0 ✓	1 Stück Wertdruck	Briefmarke 145ct "1100 Jahre Limburg a.d. Lahn"
S2011/6251/28	2.12.443.1.1	1 Stück Verpackungsmaterial	DVD Hülle (orange Kunststoffhülle)
S2011/6251/29	2.12.443.1.1.1 ✓	1 Stück Datenträger	DVD, Aufdruck "Frühling, Nationalsozialistischer Untergrund NSU DVD1"
S2011/6251/30	2.12.444.1 ✓	1 Stück Briefumschlag	Briefumschlag weiß DIN C5 ohne Sichtfenster, adressiert an: ARD.ZDF medienakademie, Wallenstein Str. 121, 90431 Nürnberg, Mittelfr.
S2011/6251/31	2.12.444.1.0 ✓	1 Stück Wertdruck	Briefmarke 145ct "1100 Jahre Limburg a.d. Lahn"
S2011/6251/32	2.12.444.1.1 ✓	1 Stück Verpackungsmaterial	DVD Hülle (orange Kunststoffhülle)
S2011/6251/33	2.12.444.1.1.1 ✓	1 Stück Datenträger	DVD, Aufdruck "Frühling, Nationalsozialistischer Untergrund NSU DVD1"
S2011/6251/34	2.12.445.1 ✓	1 Stück Briefumschlag	Briefumschlag weiß DIN C5 ohne Sichtfenster, adressiert an: Türkisch-Islamische Union der Anstalt für Religion e.V., Subbelrather Str. 17, 50823 Köln
S2011/6251/35	2.12.445.1.0 ✓	1 Stück Wertdruck	Briefmarke 145ct "1100 Jahre Limburg a.d. Lahn"
S2011/6251/36	2.12.445.1.1 ✓	1 Stück Verpackungsmaterial	DVD Hülle (transparente Kunststoffhülle)
S2011/6251/37	2.12.445.1.1.1 ✓	1 Stück Datenträger	DVD, Aufdruck "Frühling, Nationalsozialistischer Untergrund NSU DVD1"
S2011/6251/38	2.12.446.1 ✓	1 Stück Briefumschlag	Briefumschlag weiß DIN C5 ohne Sichtfenster, adressiert an: DIE REPUBLIKANER, Landesverband Bayern, Peterhofstr. 15, 86438 Kissingen
S2011/6251/39	2.12.446.1.0 ✓	1 Stück Wertdruck	Briefmarke 145ct "1100 Jahre Limburg a.d. Lahn"
S2011/6251/40	2.12.446.1.1 ✓	1 Stück Verpackungsmaterial	DVD Hülle (transparente Kunststoffhülle)
S2011/6251/41	2.12.446.1.1.1 ✓	1 Stück Datenträger	DVD, Aufdruck "Frühling, Nationalsozialistischer Untergrund NSU DVD1"
S2011/6251/42	2.12.447.1 ✓	1 Stück Briefumschlag	Briefumschlag weiß DIN C5 ohne Sichtfenster, adressiert an: Türkischer Kulturverein, Georg-Wilhelm-Str. 104C, 21107 Hamburg, ohne Inhalt
S2011/6251/43	2.12.447.1.0 ✓	1 Stück Wertdruck	Briefmarke 145ct "1100 Jahre Limburg a.d. Lahn"
S2011/6251/44	2.12.448.1 ✓	1 Stück Briefumschlag	Briefumschlag weiß DIN C5 ohne Sichtfenster, adressiert an: paperoni DIVA MEDIEN MARKETING GmbH Verlageleitung, Kölnische Str. 22, 34117 Kassel, Hess.
S2011/6251/45	2.12.448.1.0 ✓	1 Stück Wertdruck	Briefmarke 145ct "1100 Jahre Limburg a.d. Lahn"
S2011/6251/46	2.12.448.1.1 ✓	1 Stück Verpackungsmaterial	DVD Hülle (gelbe Kunststoffhülle)
S2011/6251/47	2.12.448.1.1.1 ✓	1 Stück Datenträger	DVD, Aufdruck "Frühling, Nationalsozialistischer Untergrund NSU DVD1"
S2011/6251/48	2.12.449.1 ✓	1 Stück Briefumschlag	Briefumschlag weiß DIN C5 ohne Sichtfenster, adressiert an: ARD-Hauptstadtstudio Berlin, Wilhelmstr. 67A, 10117 Berlin

S2011/6251/49	2.12.449.1.0 ✓	1 Stück Wertdruck	Briefmarke 145ct "1100 Jahre Limburg a.d. Lahn"
S2011/6251/50	2.12.449.1.1 ✓	1 Stück Verpackungsmaterial	DVD Hülle (orange Kunststoffhülle)
S2011/6251/51	2.12.449.1.1.1	1 Stück Datenträger	DVD, Aufdruck "Frühling, Nationalsozialistischer Untergrund NSU DVD1"
S2011/6251/52	2.12.450.1 ✓	1 Stück Briefumschlag	Briefumschlag weiß DIN C5 ohne Sichtfenster, ohne Briefmarke, adressiert an: Nachrichtenagentur Presse 24 aktuelle Nachrichten, Werner-Str. 3, 46049 Oberhausen, Rheinl
S2011/6251/53	2.12.450.1.1 ✓	1 Stück Verpackungsmaterial	DVD Hülle (gelbe Kunststoffhülle)
S2011/6251/54	2.12.450.1.1.1 ✓	1 Stück Datenträger	DVD, Aufdruck "Frühling, Nationalsozialistischer Untergrund NSU DVD1"
S2011/6251/55	2.12.451.1 ✓	1 Stück Briefumschlag	Briefumschlag weiß DIN C5 ohne Sichtfenster, adressiert an: Republikaner Landesverband Baden-Württemberg, Pelargusstr. 1, 70180 Stuttgart
S2011/6251/56	2.12.451.1.0 ✓	1 Stück Wertdruck	Briefmarke 145ct "1100 Jahre Limburg a.d. Lahn"
S2011/6251/57	2.12.451.1.1 ✓	1 Stück Verpackungsmaterial	DVD Hülle (transparente Kunststoffhülle)
S2011/6251/58	2.12.451.1.1.1 ✓	1 Stück Datenträger	DVD, Aufdruck "Frühling, Nationalsozialistischer Untergrund NSU DVD1"
S2011/6251/59	2.12.452.1 ✓	1 Stück Briefumschlag	Briefumschlag weiß DIN C5 ohne Sichtfenster, adressiert an: Axel Springer AG Bild Frankfurt, Grüneburgweg 2, 60322 Frankfurt
S2011/6251/60	2.12.452.1.0 ✓	1 Stück Wertdruck	Briefmarke 145ct "1100 Jahre Limburg a.d. Lahn"
S2011/6251/61	2.12.452.1.1 ✓	1 Stück Verpackungsmaterial	DVD Hülle (orange Kunststoffhülle)
S2011/6251/62	2.12.452.1.1.1 ✓	1 Stück Datenträger	DVD, Aufdruck "Frühling, Nationalsozialistischer Untergrund NSU DVD1"
S2011/6251/63	2.12.453.1 ✓	1 Stück Briefumschlag	Briefumschlag weiß DIN C5 ohne Sichtfenster, adressiert an: Türkischer Kulturverein Türko Kagl e.V., Schwetzingen Str. 28, 68156 Mannheim
S2011/6251/64	2.12.453.1.0 ✓	1 Stück Wertdruck	Briefmarke 145ct "1100 Jahre Limburg a.d. Lahn"
S2011/6251/65	2.12.453.1.1 ✓	1 Stück Verpackungsmaterial	DVD Hülle (gelbe Kunststoffhülle)
S2011/6251/66	2.12.453.1.1.1 ✓	1 Stück Datenträger	DVD, Aufdruck "Frühling, Nationalsozialistischer Untergrund NSU DVD1"
S2011/6251/67	2.12.454.1 ✓	1 Stück Briefumschlag	Briefumschlag weiß DIN C5 ohne Sichtfenster, adressiert an (nur teilweise lesbar: ". . .slamischer Kulturverein e.V., ...lerstr. 21A, ..tadt, Donau"
S2011/6251/68	2.12.454.1.0 ✓	1 Stück Wertdruck	Briefmarke 145ct "1100 Jahre Limburg a.d. Lahn"
S2011/6251/69	2.12.454.1.1 ✓	1 Stück Verpackungsmaterial	DVD Hülle (gelbe Kunststoffhülle)
S2011/6251/70	2.12.454.1.1.1 ✓	1 Stück Datenträger	DVD, Aufdruck "Frühling, Nationalsozialistischer Untergrund NSU DVD1"
S2011/6251/71	2.12.455.1 ✓	1 Stück Briefumschlag	Briefumschlag weiß DIN C5 ohne Sichtfenster, adressiert an: MDR Deutsches Fernsehballt GmbH, Masurenallee 8-14, 14057 Berlin
S2011/6251/72	2.12.455.1.0 ✓	1 Stück Wertdruck	Briefmarke 145ct "1100 Jahre Limburg a.d. Lahn"
S2011/6251/73	2.12.455.1.1 ✓	1 Stück Verpackungsmaterial	DVD Hülle (orange Kunststoffhülle)
S2011/6251/74	2.12.455.1.1.1 ✓	1 Stück Datenträger	DVD, Aufdruck "Frühling, Nationalsozialistischer Untergrund NSU DVD1"
S2011/6251/75	2.12.456.1 ✓	1 Stück Briefumschlag	Briefumschlag weiß DIN C5 ohne Sichtfenster, ohne Briefmarke, adressiert an: RTL Television GmbH, Aachener Str. 1036, 50858 Köln

S2011/6251/76	2.12.456.1.1 ✓	1 Stück Verpackungsmaterial	DVD Hülle (gelbe Kunststoffhülle)
S2011/6251/77	2.12.456.1.1.1 ✓	1 Stück Datenträger	DVD, Aufdruck "Frühling, Nationalsozialistischer Untergrund NSU DVD1"
S2011/6251/78	2.12.457.1 ✓	1 Stück Briefumschlag	Briefumschlag weiß DIN C5 ohne Sichtfenster, adressiert an: Konsulate - Türkischer Islamischer Kulturverein e.V., Partensteiner Str. 16, 97816 Lohr am Main
S2011/6251/79	2.12.457.1.0 ✓	1 Stück Wertdruck	Briefmarke 145ct "1100 Jahre Limburg a.d. Lahn"
S2011/6251/80	2.12.457.1.1 ✓	1 Stück Verpackungsmaterial	DVD Hülle (orange Kunststoffhülle)
S2011/6251/81	2.12.457.1.1.1 ✓	1 Stück Datenträger	DVD, Aufdruck "Frühling, Nationalsozialistischer Untergrund NSU DVD1"
S2011/6251/82	2.12.458.1 ✓	1 Stück Briefumschlag	Briefumschlag weiß DIN C5 ohne Sichtfenster, adressiert an: Frankfurter Allgemeine Zeitung, Lanzelhohl 6, 55128 Mainz a. Rhein
S2011/6251/83	2.12.458.1.0 ✓	1 Stück Wertdruck	Briefmarke 145ct "1100 Jahre Limburg a.d. Lahn"
S2011/6251/84	2.12.458.1.1 ✓	1 Stück Verpackungsmaterial	DVD, Hülle (orange Kunststoffhülle)
S2011/6251/85	2.12.458.1.1.1 ✓	1 Stück Datenträger	DVD, Aufdruck "Frühling, Nationalsozialistischer Untergrund NSU DVD1"
S2011/6251/86	2.12.459.1 ✓	1 Stück Briefumschlag	Briefumschlag weiß DIN C5 ohne Sichtfenster, adressiert an: Islamisches Zentrum Kassel e.V., Erzbergerstr. 11, 34117 Kassel, Hess.
S2011/6251/87	2.12.459.1.0 ✓	1 Stück Wertdruck	Briefmarke 145ct "1100 Jahre Limburg a.d. Lahn"
S2011/6251/88	2.12.459.1.1 ✓	1 Stück Verpackungsmaterial	DVD Hülle (orange Kunststoffhülle)
S2011/6251/89	2.12.459.1.1.1 ✓	1 Stück Datenträger	DVD, Aufdruck "Frühling, Nationalsozialistischer Untergrund NSU DVD1"
S2011/6251/90	2.12.460.1 ✓	1 Stück Briefumschlag	Briefumschlag weiß DIN C5 ohne Sichtfenster, adressiert an: Islamische Bestattungen - ARIV Bestattungsinstitut Islam, Böckmannstr. 18, 20099 Hamburg
S2011/6251/91	2.12.460.1.0 ✓	1 Stück Wertdruck	Briefmarke 145ct "1100 Jahre Limburg a.d. Lahn"
S2011/6251/92	2.12.460.1.1 ✓	1 Stück Verpackungsmaterial	DVD Hülle (orange Kunststoffhülle)
S2011/6251/93	2.12.460.1.1.1 ✓	1 Stück Datenträger	DVD, Aufdruck "Frühling, Nationalsozialistischer Untergrund NSU DVD1"
S2011/6251/94	2.12.461.1 ✓	1 Stück Briefumschlag	Briefumschlag weiß DIN C5 ohne Sichtfenster, adressiert an: NPD Bürgerbüro MdL Peter Klose, Stiftstr. 5, 8056 Zwickau
S2011/6251/95	2.12.461.1.0 ✓	1 Stück Wertdruck	Briefmarke 145ct "1100 Jahre Limburg a.d. Lahn"
S2011/6251/96	2.12.461.1.1 ✓	1 Stück Verpackungsmaterial	DVD Hülle (Kunststoffhülle)
S2011/6251/97	2.12.461.1.1.1 ✓	1 Stück Datenträger	DVD, Aufdruck "Frühling, Nationalsozialistischer Untergrund NSU DVD1"
S2011/6251/98	2.12.462.1 ✓	1 Stück Briefumschlag	Briefumschlag weiß DIN C5 ohne Sichtfenster, adressiert an: NPD Parteibüro, Otto-Spielmann-Str. 65, 38820 Halberstadt
S2011/6251/99	2.12.462.1.0 ✓	1 Stück Wertdruck	Briefmarke 145ct "1100 Jahre Limburg a.d. Lahn"
S2011/6251/100	2.12.462.1.1 ✓	1 Stück Verpackungsmaterial	DVD Hülle (Kunststoffhülle)
S2011/6251/101	2.12.462.1.1.1 ✓	1 Stück Datenträger	DVD, Aufdruck "Frühling, Nationalsozialistischer Untergrund NSU DVD1"
S2011/6251/102	2.12.463.1 ✓	1 Stück Briefumschlag	Briefumschlag weiß DIN C5 ohne Sichtfenster, ohne Briefmarke, adressiert an: Konsulate - Türkisches Generalkonsulat, Regensburger Str. 69, 90478 Nürnberg, Mittelfr.

S2011/6251/103	2.12.463.1.1 ✓	1 Stück Verpackungsmaterial	DVD Hülle (Kunststoffhülle)
S2011/6251/104	2.12.463.1.1.1 ✓	1 Stück Datenträger	DVD, Aufdruck "Frühling, Nationalsozialistischer Untergrund NSU DVD1"
S2011/6251/105	2.12.464.1 ✓	1 Stück Briefumschlag	Briefumschlag weiß DIN C5 ohne Sichtfenster, adressiert an: DFA Deutsche Nachrichtenagentur, Dagobertstr. 20B, 55116 Mainz a. Rhein
S2011/6251/106	2.12.464.1.0 ✓	1 Stück Wertdruck	Briefmarke 145ct "1100 Jahre Limburg a.d. Lahn"
S2011/6251/107	2.12.464.1.1 ✓	1 Stück Verpackungsmaterial	DVD Hülle (orange Kunststoffhülle)
S2011/6251/108	2.12.464.1.1.1 ✓	1 Stück Datenträger	DVD, Aufdruck "Frühling, Nationalsozialistischer Untergrund NSU DVD1"
S2011/6251/109	2.12.465.1 ✓	1 Stück Briefumschlag	Briefumschlag weiß DIN C5 ohne Sichtfenster, adressiert an: Özdemer Recep. Türkischer Kulturverein, Spitalstr. 7, 91555 Feuchtwangen
S2011/6251/110	2.12.465.1.0 ✓	1 Stück Wertdruck	Briefmarke 145ct "1100 Jahre Limburg a.d. Lahn"
S2011/6251/111	2.12.465.1.1 ✓	1 Stück Verpackungsmaterial	DVD Hülle (gelbe Kunststoffhülle)
S2011/6251/112	2.12.465.1.1.1 ✓	1 Stück Datenträger	DVD, Aufdruck "Frühling, Nationalsozialistischer Untergrund NSU DVD1"
S2011/6251/113	2.12.466.1 ✓	1 Stück Briefumschlag	Briefumschlag weiß DIN C5 ohne Sichtfenster, adressiert an: DFA Deutsche Nachrichtenagentur, Nordplatz 6, 4105 Leipzig
S2011/6251/114	2.12.466.1.0 ✓	1 Stück Wertdruck	Briefmarke 145ct "1100 Jahre Limburg a.d. Lahn"
S2011/6251/115	2.12.466.1.1 ✓	1 Stück Verpackungsmaterial	DVD Hülle (grüne Kunststoffhülle)
S2011/6251/116	2.12.466.1.1.1 ✓	1 Stück Datenträger	DVD, Aufdruck "Frühling, Nationalsozialistischer Untergrund NSU DVD1"
S2011/6251/117	2.12.467.1 ✓	1 Stück Briefumschlag	Briefumschlag weiß DIN C5 ohne Sichtfenster, ohne Briefmarke, adressiert an: dpa Deutsche Presse Agentur GmbH, Friedrich-Ebert-Str. 48, 34117 Kassel, Hess., ohne Inhalt
S2011/6251/118	2.12.468.1 ✓	1 Stück Briefumschlag	Briefumschlag weiß DIN C5 ohne Sichtfenster, adressiert an: Die Linke Landesverband Berlin, Weydingerstr. 14, 10178 Berlin
S2011/6251/119	2.12.468.1.0 ✓	1 Stück Wertdruck	Briefmarke 145ct "1100 Jahre Limburg a.d. Lahn"
S2011/6251/120	2.12.468.1.1 ✓	1 Stück Verpackungsmaterial	DVD Hülle (transparente Kunststoffhülle)
S2011/6251/121	2.12.468.1.1.1 ✓	1 Stück Datenträger	DVD, Aufdruck "Frühling, Nationalsozialistischer Untergrund NSU DVD1"
S2011/6251/122	2.12.469.1 ✓	1 Stück Briefumschlag	Briefumschlag weiß DIN C5 ohne Sichtfenster, ohne Briefmarke, adressiert an: RTL Franken Live TV, Südwestpark 73, 90449 Nürnberg, Mittelfr.
S2011/6251/123	2.12.469.1.1 ✓	1 Stück Verpackungsmaterial	DVD Hülle (gelbe Kunststoffhülle)
S2011/6251/124	2.12.469.1.1.1 ✓	1 Stück Datenträger	DVD, Aufdruck "Frühling, Nationalsozialistischer Untergrund NSU DVD1"
S2011/6251/125	2.12.470.1 ✓	1 Stück Briefumschlag	Briefumschlag weiß DIN C5 ohne Sichtfenster, adressiert an: PDS Kreisvorstand Zwickau-Zwickau Land, Leipziger Str. 14, 8056 Zwickau
S2011/6251/126	2.12.470.1.0 ✓	1 Stück Wertdruck	Briefmarke 145ct "1100 Jahre Limburg a.d. Lahn"
S2011/6251/127	2.12.470.1.1 ✓	1 Stück Verpackungsmaterial	DVD Hülle (gelbe Kunststoffhülle)
S2011/6251/128	2.12.470.1.1.1 ✓	1 Stück Datenträger	DVD, Aufdruck "Frühling, Nationalsozialistischer Untergrund NSU DVD1"
S2011/6251/129	2.12.470.1.2 ✓	1 Stück Verpackungsmaterial	DVD Hülle (gelbe Kunststoffhülle)

S2011/6251/130	2.12.470.1.2.1 ✓	1 Stück Datenträger	DVD, Aufdruck "Frühling, Nationalsozialistischer Untergrund NSU DVD1"
S2011/6251/131	2.12.471.1 ✓	1 Stück Briefumschlag	Briefumschlag weiß DIN C5 ohne Sichtfenster, adressiert an: Diyanet Türkischer Islamischer Kulturverein, Kornstr. 571, 28201 Bremen
S2011/6251/132	2.12.471.1.0 ✓	1 Stück Wertdruck	Briefmarke 145ct "1100 Jahre Limburg a.d. Lahn"
S2011/6251/133	2.12.471.1.1 ✓	1 Stück Verpackungsmaterial	DVD Hülle (gelbe Kunststoffhülle)
S2011/6251/134	2.12.471.1.1.1 ✓	1 Stück Datenträger	DVD, Aufdruck "Frühling, Nationalsozialistischer Untergrund NSU DVD1"
S2011/6251/135	2.12.472.1 ✓	1 Stück Briefumschlag	Briefumschlag weiß DIN C5 ohne Sichtfenster, adressiert an: Ahmadiyya-Muslim-Jamaat e.V., Genfer Str. 11, 60437 Frankfurt am Main
S2011/6251/136	2.12.472.1.0 ✓	1 Stück Wertdruck	Briefmarke 145ct "1100 Jahre Limburg a.d. Lahn"
S2011/6251/137	2.12.472.1.1 ✓	1 Stück Verpackungsmaterial	DVD Hülle (transparente Kunststoffhülle)
S2011/6251/138	2.12.472.1.1.1 ✓	1 Stück Datenträger	DVD, Aufdruck "Frühling, Nationalsozialistischer Untergrund NSU DVD1"
S2011/6251/139	2.12.473.1 ✓	1 Stück Briefumschlag	Briefumschlag weiß DIN C5 ohne Sichtfenster, adressiert an: Die Republikaner (Rep) Landesverband Berlin, Berliner Str. 9, 13187 Berlin
S2011/6251/140	2.12.473.1.0 ✓	1 Stück Wertdruck	Briefmarke 145ct "1100 Jahre Limburg a.d. Lahn"
S2011/6251/141	2.12.473.1.1 ✓	1 Stück Verpackungsmaterial	DVD Hülle (transparente Kunststoffhülle)
S2011/6251/142	2.12.473.1.1.1 ✓	1 Stück Datenträger	DVD, Aufdruck "Frühling, Nationalsozialistischer Untergrund NSU DVD1"
S2011/6251/143	2.12.474.1 ✓	1 Stück Briefumschlag	Briefumschlag weiß DIN C5 ohne Sichtfenster, adressiert an: Deutsch-Türkischer Kulturverein Medemi, Wilhelmstr. 27, 53111 Bonn
S2011/6251/144	2.12.474.1.0 ✓	1 Stück Wertdruck	Briefmarke 145ct "1100 Jahre Limburg a.d. Lahn"
S2011/6251/145	2.12.474.1.1 ✓	1 Stück Verpackungsmaterial	DVD Hülle (gelbe Kunststoffhülle)
S2011/6251/146	2.12.474.1.1.1 ✓	1 Stück Datenträger	DVD, Aufdruck "Frühling, Nationalsozialistischer Untergrund NSU DVD1"

Laut dem Antrag vom 27.12.2011 sollte geprüft werden, ob im Zusammenhang mit der BAO Trio stehende Vergleichspersonen oder unbekannte Spurenleger als Verursacher der Anhaftungen an den Asservaten in Frage kommen.

2. Untersuchungsergebnisse

Die oben aufgeführten 37 Datenträger lagen vorab KI26 zur Auswertung vor, wobei eine spurenschonende Behandlung nicht möglich war. Daher wurden nur die Datenträger molekulargenetisch untersucht, an denen durch die vorhergehende daktyloskopische Behandlung von ZD31 Kontaktsuren sichtbar gemacht werden konnten.

KT-interne Nr.	Spur Nr.	gesicherter Bereich	Ergebnisse
S2011/6251/3	7.1.1	Briefumschlag, Abriebe Kontaktsuren D1 und D2	Muster unbekannte weibliche Person „P27“
S2011/6251/9	17.1.1.1	DVD Hülle, Abrieb Kontaktsuren	Muster unbekannte Person „P6“ und geringe Beimengungen von Zellen weiterer Personen
		DVD Hülle, Abrieb Kanten	Mischung, Beteiligung von „P6“ nicht auszuschließen
S2011/6251/10	17.1.1.1.1	DVD, Abrieb Kontaktspur Unterseite	Muster unbekannte Person „P6“
S2011/6251/11	2.12.439.1	Briefumschlag, Abrieb Lasche	Teilmuster, Mischung, Beteiligung von U.B.1977 nicht auszuschließen
S2011/6251/20	2.12.441.1.1	DVD Hülle, Abrieb Kontaktspur vorne mittig	Teilmuster, berechnete Person nicht auszuschließen
S2011/6251/26	2.12.443.1	Briefumschlag, Abrieb Vorderseite	Vorbehaltlich der Überprüfung durch die BAO Trio handelt es sich bei dem Spurenverursacher um eine berechnete Person vom LKA Sachsen
S2011/6251/30	2.12.444.1	Briefumschlag, Abrieb Vorderseite	Teilmuster, berechnete Person nicht auszuschließen
S2011/6251/40	2.12.446.1.1	DVD Hülle, Abrieb Kantenbereich	Muster U.M.1973 und geringe Beimengungen von Zellen mind. einer weiteren Person
S2011/6251/48	2.12.449.1	Briefumschlag, Abrieb Vorderseite	Teilmuster, Mischung, bedingt zum Vergleich geeignet
S2011/6251/52	2.12.450.1	Briefumschlag, Abrieb Lasche	Teilmuster, U.M.1973 als Spurenverursacher nicht auszuschließen
S2011/6251/55	2.12.451.1	Briefumschlag, Abrieb Vorderseite	Teilmuster U.M.1973
S2011/6251/57	2.12.451.1.1	DVD Hülle, Abrieb Kantenbereich	Teilmuster, Mischung, Beteiligung U.M.1973 nicht auszuschließen
S2011/6251/61	2.12.452.1.1	DVD Hülle, Abrieb Kontaktspur vorne oben	Teilmuster, U.B.1977 als Spurenverursacher nicht auszuschließen
S2011/6251/69	2.12.454.1.1	DVD Hülle, Abrieb Kantenbereich	Teilmuster, berechnete Person nicht auszuschließen
S2011/6251/75	2.12.456.1	Briefumschlag, Abrieb Vorderseite	Teilmuster, Mischung, berechnete Person nicht auszuschließen, nicht verwertbar
S2011/6251/76	2.12.456.1.1	DVD Hülle, Abrieb Lasche	Teilmuster unbekannte Person „P12“ und geringe Beimengungen von Zellen weiterer Personen
S2011/6251/82	2.12.458.1	Briefumschlag, Abrieb Lasche	Muster einer berechneten Person
S2011/6251/92	2.12.460.1.1	DVD Hülle, Abrieb Kantenbereich	Teilmuster, Mischung, berechnete Person nicht auszuschließen, nicht verwertbar
S2011/6251/102	2.12.463.1	Briefumschlag, Abrieb Lasche	Mischung, bedingt zum Vergleich geeignet, „P12“ nicht auszuschließen

S2011/6251/105	2.12.464.1	Briefumschlag, Abrieb Lasche	Muster einer berechtigten Person
S2011/6251/107	2.12.464.1.1	DVD Hülle, Abriebe Lasche	Teilmuster, Mischung, Beteiligung U.M.1973 nicht auszuschließen
		DVD Hülle, Abrieb Kontaktpur vorne mittig	Muster U.M.1973
S2011/6251/109	2.12.465.1	Briefumschlag, Abrieb Lasche	Mischung, Teilmuster, Beteiligung U.M.1973 nicht auszuschließen
S2011/6251/125	2.12.470.1	Briefumschlag, Abrieb Vorderseite	Muster einer berechtigten Person
S2011/6251/139	2.12.473.1	Briefumschlag, Abrieb Lasche	Muster einer berechtigten Person
S2011/6251/140	2.12.473.1.0	Briefmarke, Abrieb Klebefläche	Teilmuster, berechtigte Person nicht auszuschließen
S2011/6251/143	2.12.474.1	Briefumschlag, Abrieb Lasche	Muster einer berechtigten Person

Weitere Übereinstimmungen mit den bisher im Rahmen des Ermittlungsverfahrens BAO Trio vorliegenden Mustern von Vergleichspersonen oder unbekanntem Spurenlegern ergaben sich nicht.

Die Muster der unbekanntem Personen „P6“ und „P27“ wurden jeweils in einen Meldebogen eingetragen und am 06.12.11, 12:27 bzw. am 25.01.12, 10:40 per Mail an ZD22-4 zur Einstellung in die DNA-Analysedatei weitergeleitet.

Das Teilmuster der unbekanntem Person „P12“ wurde als Meldebogen zur Recherche in der DNA-Analysedatei per E-Mail am 08.12.11, 11:10 an ZD22-4 übermittelt.

Dieses stimmt überein mit dem DNA-Profil des unbekanntem Spurenlegers, das an einer Diskette (Ass. Nr. 2.12.710.31, Untersuchungsauftrag KT31-2011/6300/10) festgestellt und als Meldebogen zur Speicherung in der DNA-Analysedatei per Mail am 07.02.12, 09:32 an ZD22-4 übersandt worden war.

Bei der molekulargenetischen Untersuchung eines Briefumschlages (Ass. Nr. 2.12.443.1) wurde das DNA-Muster einer männlichen Person festgestellt. Dieses stimmt mit dem Profil eines Spurenlegers überein, das am Abzug der Waffe W09 festgestellt (Untersuchungsbericht KT31-2011/6242/9 u. 35 vom 12.01.12) und als Meldebogen zur Speicherung in der DNA-Analysedatei per Mail am 24.11.11, 14:49 übersandt worden war. Nach einem Treffer in der DNA-Analysedatei mit einem Datensatz aus Sachsen stellte sich heraus, dass es sich bei dem Spurenverursacher um eine berechtigte Person aus dem LKA Sachsen handelt.

Die molekulargenetischen Analysen aller übrigen Spuren lieferten keine verwertbaren Befunde.

Diese Ergebnismitteilung stellt kein Behördengutachten dar. Gutachten für bestimmte Übereinstimmungen können auf Anfrage erstellt werden.

3. Verbleib des Untersuchungsmaterials

Das Untersuchungsmaterial wurde an KT-AS VAST zur weiteren Steuerung übergeben.

Im Auftrag

R. Banemann

Dr. R. Banemann

ANLAGE --



BUNDESKRIMINALAMT
 ZD 31 – 357/11
 BAO TRIO

Wiesbaden, 19.12.11
 Sb: Dittmann, KHK
 ☎ 13454

Siehe 7.1.1

Betreff
Ermittlungsverfahren gegen

Beate ZSCHÄPE u.a.

wegen des Verdachts der Bildung einer terroristischen Vereinigung, des Mordes und anderer Straftaten gemäß § 129a, 211 StGB u.a.

(„Nationalsozialistischer Untergrund“ – NSU-)

hier: Suche und Sicherung daktyloskopischer Spuren

Bezug

Untersuchungsantrag ST 14 BAO TRIO vom 19.11.2011, Az.: ST14- 140006/11

1. Spurensicherungsbericht (Daktyloskopie)

1.1 Untersuchung

Spurensichtbarmachung

am	durch	Methode/Mittel
18.11.11	Dittmann, KHK, KHK Ströbele	Optische Verfahren (1)
29.11.11	Aumann, KHKin / Seul, KHKin	DFO (2), Asservate LZ 12
30.11.11	Popp, KOK / Seul, KHKin	Ninhydrin-PB (3), Asservate LZ 12
04.12.11	Sporleder, KK	DFO (4), Asservate LZ 7 und 17
06.12.11	Sporleder, KK	Ninhydrin-PB (5), Ass. LZ 7 und 17
19.12.11	Walther, KK	Physikalischer Entwickler (6)

1.2 Ergebnis

Daktyloskopische Spuren

Nein Nicht verwertbar Ja, Anzahl: 4 (siehe Ziffer 1.4)

1.3 Spurenauswertung

Die gesicherten daktyloskopischen Spuren werden an BKA ZD 23 – 4 zur Auswertung übersandt.

1.4 Untersuchungsmaterial

Asservatennr.	Menge	Gegenstand	Methode	Spur-Nr.
7.1.1	1	DIN C5 Briefumschlag, weiß	1, 2, 3, 6	D1 – D3
7.1.1.0	1	Briefmarke	1, 4, 5	-
7.1.1.1.1	1	DVD, Aufdruck „Frühling, Nationalsozialistischer Untergrund DVD 1“	1, 2, 3	-
17.1.1	1	DIN C5 Briefumschlag, weiß	1, 2, 3, 6	D1
17.1.1.0	1	Briefmarke	1, 4, 5	-
17.1.1.1.1	1	DVD, Aufdruck „Frühling,	1, 2, 3	-

Postanschrift
 Bundeskriminalamt
 65173 Wiesbaden

Dienstgebäude
 Thaerstraße 11
 65193 Wiesbaden

Fernsprecher
 Vermittlung
 (0611) 55-0

Telefax
 (0611)
 55-45185

		Nationalsozialistischer Untergrund DVD 1“		
2.12.439.1	1	DIN C5 Briefumschlag, weiß	1, 2, 3, 6	-
2.12.439.1.0	1	Briefmarke	1, 4, 5	-
2.12.439.1.1.1	1	DVD, Aufdruck „Frühling, Nationalsozialistischer Untergrund DVD 1“	1, 2, 3	-
2.12.440.1	1	DIN C5 Briefumschlag, weiß ohne Briefmarke	1, 2, 3, 6	-
2.12.440.1.1.1	1	DVD, Aufdruck „Frühling, Nationalsozialistischer Untergrund DVD 1“	1, 2, 3	-
2.12.441.1	1	DIN C5 Briefumschlag, weiß	1, 2, 3, 6	-
2.12.441.1.0	1	Briefmarke	1, 4, 5	-
2.12.441.1.1.1	1	DVD, Aufdruck „Frühling, Nationalsozialistischer Untergrund DVD 1“	1, 2, 3	-
2.12.442.1	1	DIN C5 Briefumschlag, weiß	1, 2, 3, 6	-
2.12.442.1.0	1	Briefmarke	1, 4, 5	-
2.12.442.1.1.1	1	DVD, Aufdruck „Frühling, Nationalsozialistischer Untergrund DVD 1“	1, 2, 3	-
2.12.443.1	1	DIN C5 Briefumschlag, weiß	1, 2, 3, 6	-
2.12.443.1.0	1	Briefmarke	1, 4, 5	-
2.12.443.1.1.1	1	DVD, Aufdruck „Frühling, Nationalsozialistischer Untergrund DVD 1“	1, 2, 3	-
2.12.444.1	1	DIN C5 Briefumschlag, weiß	1, 2, 3, 6	-
2.12.444.1.0	1	Briefmarke	1, 4, 5	-
2.12.444.1.1.1	1	DVD, Aufdruck „Frühling, Nationalsozialistischer Untergrund DVD 1“	1, 2, 3	-
2.12.445.1	1	DIN C5 Briefumschlag, weiß	1, 2, 3, 6	-
2.12.445.1.0	1	Briefmarke	1, 4, 5	-
2.12.445.1.1.1	1	DVD, Aufdruck „Frühling, Nationalsozialistischer Untergrund DVD 1“	1, 2, 3	-
2.12.446.1	1	DIN C5 Briefumschlag, weiß	1, 2, 3, 6	-
2.12.446.1.0	1	Briefmarke	1, 4, 5	-
2.12.446.1.1.1	1	DVD, Aufdruck „Frühling, Nationalsozialistischer Untergrund DVD 1“	1, 2, 3	-
2.12.447.1	1	DIN C5 Briefumschlag, weiß	1, 2, 3, 6	-
2.12.447.1.0	1	Briefmarke	1, 4, 5	-
2.12.448.1	1	DIN C5 Briefumschlag, weiß	1, 2, 3, 6	-
2.12.448.1.0	1	Briefmarke	1, 4, 5	-
2.12.448.1.1.1	1	DVD, Aufdruck „Frühling, Nationalsozialistischer Untergrund DVD 1“	1, 2, 3	-
2.12.449.1	1	DIN C5 Briefumschlag, weiß	1, 2, 3, 6	-
2.12.449.1.0	1	Briefmarke	1, 4, 5	-

2.12.449.1.1.1	1	DVD, Aufdruck „Frühling, Nationalsozialistischer Untergrund DVD 1“	1, 2, 3	-
2.12.450.1	1	DIN C5 Briefumschlag, weiß, ohne Briefmarke	1, 2, 3, 6	-
2.12.450.1.1.1	1	DVD, Aufdruck „Frühling, Nationalsozialistischer Untergrund DVD 1“	1, 2, 3	-
2.12.451.1	1	DIN C5 Briefumschlag, weiß	1, 2, 3, 6	-
2.12.451.1.0	1	Briefmarke	1, 4, 5	-
2.12.451.1.1.1	1	DVD, Aufdruck „Frühling, Nationalsozialistischer Untergrund DVD 1“	1, 2, 3	-
2.12.452.1	1	DIN C5 Briefumschlag, weiß	1, 2, 3, 6	-
2.12.452.1.0	1	Briefmarke	1, 4, 5	-
2.12.452.1.1.1	1	DVD, Aufdruck „Frühling, Nationalsozialistischer Untergrund DVD 1“	1, 2, 3	-
2.12.453.1	1	DIN C5 Briefumschlag, weiß	1, 2, 3, 6	-
2.12.453.1.0	1	Briefmarke	1, 4, 5	-
2.12.453.1.1.1	1	DVD, Aufdruck „Frühling, Nationalsozialistischer Untergrund DVD 1“	1, 2, 3	-
2.12.454.1	1	DIN C5 Briefumschlag, weiß	1, 2, 3, 6	-
2.12.454.1.0	1	Briefmarke	1, 4, 5	-
2.12.454.1.1.1	1	DVD, Aufdruck „Frühling, Nationalsozialistischer Untergrund DVD 1“	1, 2, 3	-
2.12.455.1	1	DIN C5 Briefumschlag, weiß	1, 2, 3, 6	-
2.12.455.1.0	1	Briefmarke	1, 4, 5	-
2.12.455.1.1.1	1	DVD, Aufdruck „Frühling, Nationalsozialistischer Untergrund DVD 1“	1, 2, 3	-
2.12.456.1	1	DIN C5 Briefumschlag, weiß, ohne Briefmarke	1, 2, 3, 6	-
2.12.456.1.1.1	1	DVD, Aufdruck „Frühling, Nationalsozialistischer Untergrund DVD 1“	1, 2, 3	-
2.12.457.1	1	DIN C5 Briefumschlag, weiß	1, 2, 3, 6	-
2.12.457.1.0	1	Briefmarke	1, 4, 5	-
2.12.457.1.1.1	1	DVD, Aufdruck „Frühling, Nationalsozialistischer Untergrund DVD 1“	1, 2, 3	-
2.12.458.1	1	DIN C5 Briefumschlag, weiß	1, 2, 3, 6	-
2.12.458.1.0	1	Briefmarke	1, 4, 5	-
2.12.458.1.1.1	1	DVD, Aufdruck „Frühling, Nationalsozialistischer Untergrund DVD 1“	1, 2, 3	-
2.12.459.1	1	DIN C5 Briefumschlag, weiß	1, 2, 3, 6	-
2.12.459.1.0	1	Briefmarke	1, 4, 5	-
2.12.459.1.1.1	1	DVD, Aufdruck „Frühling, Nationalsozialistischer	1, 2, 3	-

		Untergrund DVD 1“		
2.12.460.1	1	DIN C5 Briefumschlag, weiß	1, 2, 3, 6	-
2.12.460.1.0	1	Briefmarke	1, 4, 5	-
2.12.460.1.1.1	1	DVD, Aufdruck „Frühling, Nationalsozialistischer Untergrund DVD 1“	1, 2, 3	-
2.12.461.1	1	DIN C5 Briefumschlag, weiß	1, 2, 3, 6	-
2.12.461.1.0	1	Briefmarke	1, 4, 5	-
2.12.461.1.1.1	1	DVD, Aufdruck „Frühling, Nationalsozialistischer Untergrund DVD 1“	1, 2, 3	-
2.12.462.1	1	DIN C5 Briefumschlag, weiß	1, 2, 3, 6	-
2.12.462.1.0	1	Briefmarke	1, 4, 5	-
2.12.462.1.1.1	1	DVD, Aufdruck „Frühling, Nationalsozialistischer Untergrund DVD 1“	1, 2, 3	-
2.12.463.1	1	DIN C5 Briefumschlag, weiß, ohne Briefmarke	1, 2, 3, 6	-
2.12.463.1.1.1	1	DVD, Aufdruck „Frühling, Nationalsozialistischer Untergrund DVD 1“	1, 2, 3	-
2.12.464.1	1	DIN C5 Briefumschlag, weiß	1, 2, 3, 6	-
2.12.464.1.0	1	Briefmarke	1, 4, 5	-
2.12.464.1.1.1	1	DVD, Aufdruck „Frühling, Nationalsozialistischer Untergrund DVD 1“	1, 2, 3	-
2.12.465.1	1	DIN C5 Briefumschlag, weiß	1, 2, 3, 6	-
2.12.465.1.0	1	Briefmarke	1, 4, 5	-
2.12.465.1.1.1	1	DVD, Aufdruck „Frühling, Nationalsozialistischer Untergrund DVD 1“	1, 2, 3	-
2.12.466.1	1	DIN C5 Briefumschlag, weiß	1, 2, 3, 6	-
2.12.466.1.0	1	Briefmarke	1, 4, 5	-
2.12.466.1.1.1	1	DVD, Aufdruck „Frühling, Nationalsozialistischer Untergrund DVD 1“	1, 2, 3	-
2.12.467.1	1	DIN C5 Briefumschlag, weiß, ohne Briefmarke	1, 2, 3, 6	-
2.12.468.1	1	DIN C5 Briefumschlag, weiß	1, 2, 3, 6	-
2.12.468.1.0	1	Briefmarke	1, 4, 5	-
2.12.468.1.1.1	1	DVD, Aufdruck „Frühling, Nationalsozialistischer Untergrund DVD 1“	1, 2, 3	-
2.12.469.1	1	DIN C5 Briefumschlag, weiß, ohne Briefmarke	1, 2, 3, 6	-
2.12.469.1.1.1	1	DVD, Aufdruck „Frühling, Nationalsozialistischer Untergrund DVD 1“	1, 2, 3	-
2.12.470.1	1	DIN C5 Briefumschlag, weiß	1, 2, 3, 6	-
2.12.470.1.0	1	Briefmarke	1, 4, 5	-
2.12.470.1.1.1	1	DVD, Aufdruck „Frühling, Nationalsozialistischer	1, 2, 3	-

		Untergrund DVD 1“		
2.12.470.1.2.1	1	DVD, Aufdruck „Frühling, Nationalsozialistischer Untergrund DVD 1“	1, 2, 3	-
2.12.471.1	1	DIN C5 Briefumschlag, weiß	1, 2, 3, 6	-
2.12.471.1.0	1	Briefmarke	1, 4, 5	-
2.12.471.1.1.1	1	DVD, Aufdruck „Frühling, Nationalsozialistischer Untergrund DVD 1“	1, 2, 3	-
2.12.472.1	1	DIN C5 Briefumschlag, weiß	1, 2, 3, 6	-
2.12.472.1.0	1	Briefmarke	1, 4, 5	-
2.12.472.1.1.1	1	DVD, Aufdruck „Frühling, Nationalsozialistischer Untergrund DVD 1“	1, 2, 3	-
2.12.473.1	1	DIN C5 Briefumschlag, weiß	1, 2, 3, 6	-
2.12.473.1.0	1	Briefmarke	1, 4, 5	-
2.12.473.1.1.1	1	DVD, Aufdruck „Frühling, Nationalsozialistischer Untergrund DVD 1“	1, 2, 3	-
2.12.474.1	1	DIN C5 Briefumschlag, weiß	1, 2, 3, 6	-
2.12.474.1.0	1	Briefmarke	1, 4, 5	-
2.12.474.1.1.1	1	DVD, Aufdruck „Frühling, Nationalsozialistischer Untergrund DVD 1“	1, 2, 3	-

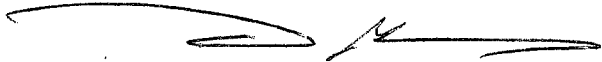
Hinweis

Mit chemischen Mitteln sichtbar gemachte daktyloskopische Spuren können sich weiter- bzw. zurückentwickeln (bis zum Verschwinden). Bei Berührung der Asservate mit ungeschützten Händen können neue Spuren entstehen.

Arbeitsschutz: Warnetiketten beachten!

Nach einer erfolgten daktyloskopischen Spurensuche sollten die Asservate grundsätzlich in ihren Verpackungen verbleiben bzw. nur mit geschützten Händen und unter einer Abzugseinrichtung angefasst werden.

Aufgrund der Sensibilität der DNA-Analytik werden Vorkehrungen zum Schutz gegen Kontamination getroffen, wie z.B. gesonderte chemische Lösungen, DNA-freies Arbeitsmaterial und entsprechende Schutzkleidung. Der Begriff der „DNA-Freiheit“ beschreibt hier die Nicht-Nachweisbarkeit humaner DNA mittels der aktuell gängigen forensischen DNA-Analysemethoden.



Dittmann, KHK

**Meldebogen | DNA-Analyse-Datei**

Spur

erstellt

geprüft

I. Vorgangs- und Verwaltungsdaten1 Delikt/Anlass: **Bildung terroristischer Vereinigungen (StGB)**sachbearbeitende Dienststelle: **BK Meckenheim**Aktenzeichen:: **ST14-140006-11**2 untersuchende Dienststelle: **BKA / KT31**Aktenzeichen: **11-6251-10****II. Personendaten**

Fristablaufdatum:

Anonymisierungsformel:

1 Familienname:

2 Geburtsname:

3 Vorname(n):

4 Geburtsdatum:

5 Geburtsort:

7 Kriminalaktennummer:

III. Spurendaten1 Spurennummer: **7-1-1**2 Spurenbezeichnung / Asservat: **DIN C5 Briefumschlag Kontaktspur D2****IV. DNA - Identifizierungsmuster**

SE 33		D21S11		VWA		TH01		FIBRA	
All. 1	All. 2	All. 1	All. 2	All. 1	All. 2	All. 1	All. 2	All. 1	All. 2
		30	32,2	14	16	8	9,3	20	21
D3S1358		D8S1179		D18S51		D1S1656		D2S441	
All. 1	All. 2	All. 1	All. 2	All. 1	All. 2	All. 1	All. 2	All. 1	All. 2
16	17	8	16	11	18	11	12	11	12
D10S1248		D12S391		D22S1045		D16S539		D2S1338	
All. 1	All. 2	All. 1	All. 2	All. 1	All. 2	All. 1	All. 2	All. 1	All. 2
13	13	15	21	11	15	11	13		
D19S433		Amelogenin		TPOX		CSF1PO		D13S317	
All. 1	All. 2	All. 1	All. 2	All. 1	All. 2	All. 1	All. 2	All. 1	All. 2
16	17,2	X	X						
D7S820		D5S818		PENTA D		PENTA E			
All. 1	All. 2	All. 1	All. 2	All. 1	All. 2	All. 1	All. 2	All. 1	All. 2

V. Erfassungsdaten1 Erfassungsdienststelle: **BKA-ZD22-DNA** Aktenzeichen:2 Erfassungsdatum: **nur Recherche:**

3 K-Gruppennummer:



POSTANSCHRIFT Bundeskriminalamt · 65173 Wiesbaden

ZD 31

HAUSANSCHRIFT Thaerstraße 11, 65193 Wiesbaden
POSTANSCHRIFT 65173 Wiesbaden

TEL +49(0)611 55 - 13984

I FAX +49(0)611 55 - 45653

BEARBEITET VON Schulz, Roland

E-MAIL ZD23Spurenauswertung@bka.bund.de

AZ **ZD 23-4 E11-474**

DATUM 28. Dezember 2011

Behördengutachten (gem. § 2 Abs. 7 BKAG)

Auswertungsergebnis über daktyloskopische Spuren

BETREFF Ermittlungsverfahren gegen Beate Zschäpe wegen des Verdachts der Bildung einer terroristischen Vereinigung gem. § 129 a (1) Nr. 1 StGB u.a. (Ermordung von 8 türkischen und einem griechischen Staatsangehörigen sowie Ermordung der Polizeibeamtin Michele Kiese Wetter; Vereinigung „Nationalsozialistischer Untergrund“-NSU)

BEZUG 1. Antrag ST 14 vom 19.11.2011, Az.: 140006/11, GBA 2 BJs 162/11-2
2. Antrag ZD 31 vom 20.12.2011. Az.: ZD 31-357 BAO Trio

Nach Auswertung der daktyloskopischen Spuren wurde festgestellt:

- 2 für daktyloskopische Zwecke nicht geeignete Spuren - Nrn.: 7.1.1-D1, 7.1.1-D3
- 1 für Vergleichszwecke geeignete Spur , davon
- 1 auf Hinweis verglichen, Hinweispersonen waren benannt
- 1 mit Sammlung/AFIS verglichen
- identifiziert (Spurnummern siehe Identifizierungsbericht(e))
- mit wenigen anatomischen Merkmalen übereinstimmend (Spurnummern siehe Bericht(e) zum Nicht-Ausschluss)
- 1 nicht zugeordnete, Spur - Nr.: 7.1.1-D2

Im Auftrag



Schulz, TB

(Sachbearbeiter/in für Daktyloskopie)



Geiger, TB

(Sachbearbeiter/in für Daktyloskopie)

Anlagen

./.

7. 1. 1. 0

Briefmarke

Siehe 7.1.1



BUNDESKRIMINALAMT
ZD 31 – 357/11
BAO TRIO

Wiesbaden, 19.12.11
Sb: Dittmann, KHK
☎ 13454

Betreff
Ermittlungsverfahren gegen

Beate ZSCHÄPE u.a.

wegen des Verdachts der Bildung einer terroristischen Vereinigung, des Mordes und anderer Straftaten gemäß § 129a, 211 StGB u.a.

(„Nationalsozialistischer Untergrund“ – NSU-)

hier: Suche und Sicherung daktyloskopischer Spuren

Bezug

Untersuchungsantrag ST 14 BAO TRIO vom 19.11.2011, Az.: ST14- 140006/11

1. Spurensicherungsbericht (Daktyloskopie)

1.1 Untersuchung

Spurensichtbarmachung

am	durch	Methode/Mittel
18.11.11	Dittmann, KHK, KHK Ströbele	Optische Verfahren (1)
29.11.11	Aumann, KHKin / Seul, KHKin	DFO (2), Asservate LZ 12
30.11.11	Popp, KOK / Seul, KHKin	Ninhydrin-PB (3), Asservate LZ 12
04.12.11	Sporleder, KK	DFO (4), Asservate LZ 7 und 17
06.12.11	Sporleder, KK	Ninhydrin-PB (5), Ass. LZ 7 und 17
19.12.11	Walther, KK	Physikalischer Entwickler (6)

1.2 Ergebnis

Daktyloskopische Spuren

Nein Nicht verwertbar Ja, Anzahl: 4 (siehe Ziffer 1.4)

1.3 Spurenauswertung

Die gesicherten daktyloskopischen Spuren werden an BKA ZD 23 – 4 zur Auswertung übersandt.

1.4 Untersuchungsmaterial

Asservatennr.	Menge	Gegenstand	Methode	Spur-Nr.
7.1.1	1	DIN C5 Briefumschlag, weiß	1, 2, 3, 6	D1 – D3
7.1.1.0	1	Briefmarke	1, 4, 5	-
7.1.1.1.1	1	DVD, Aufdruck „Frühling, Nationalsozialistischer Untergrund DVD 1“	1, 2, 3	-
17.1.1	1	DIN C5 Briefumschlag, weiß	1, 2, 3, 6	D1
17.1.1.0	1	Briefmarke	1, 4, 5	-
17.1.1.1.1	1	DVD, Aufdruck „Frühling,	1, 2, 3	-

Postanschrift
Bundeskriminalamt
65173 Wiesbaden

Dienstgebäude
Thaerstraße 11
65193 Wiesbaden

Fernsprecher
Vermittlung
(0611) 55-0

Telefax
(0611)
55-45185



Bundeskriminalamt

vollständiges Gutachten
unter Ass.-Nr. 7.1.1
abgelegt.

15, KHK

27.02.2012

Bundeskriminalamt
Merkelheim

Eing.: 23. FEB. 2012

Abtlg.:

Posteingangs-Nr.:

POSTANSCHRIFT Bundeskriminalamt · D-65173 Wiesbaden

ST BAO Trio

nachrichtlich:

ZD 31

Kriminaltechnisches Institut

HAUSANSCHRIFT Äppelallee 45, D-65203 Wiesbaden

POSTANSCHRIFT D-65173 Wiesbaden

TEL +49(0)611 55-16053

FAX +49(0)611-55 45089

BEARBEITET VON Dr. Banemann, Regine

FUNKTION Referentin

E-MAIL kt31@bka.bund.de

AZ KT 31 - 2011/6251/10

DATUM 15.02.12

BETREFF **Ermittlungsverfahren gegen B. Z. u. a. wegen des Verdachts der Bildung einer terroristischen Vereinigung, des Mordes und anderer Straftaten gem. § 129 a, 211 StGB u. a. ("Nationalsozialistischer Untergrund" - NSU -)**

Hier: molekulargenetische Untersuchung von diversen DVDs, Kunststoffhüllen und Umschlägen

BEZUG Untersuchungsanträge BAO Trio z. Az. ST 14 - 140006/11 (ZD31-357/11) vom 19.11.11 und 27.12.11

Untersuchungsbericht

BAO TRIO

7.1.1.1

DD-D-Hülle

☎ 23244

Adressat



Antrag auf

erkennungsdienstliche
Untersuchungen

kriminaltechnische
Untersuchungen

Eins. & ggf. in Koll.
dort

Ermittlungssache
Ermittlungsverfahren gegen

1. Beate ZSCHÄPE,
2. Holger GERLACH,
3. Andre EMINGER,
4. Ralf WOHLLEBEN,
5. Max-Florian BURKHARDT

wegen des Verdachts der Bildung oder Unterstützung einer terroristischen
Vereinigung gemäß § 129a

hier:

Bezug (auch Az. von Bezugsvorgängen KT und ZD angeben)

Telefonat Dillinger - Huthwelker am 18.11.11

Sachbearbeitende Dienststelle	Aktenzeichen
BAO Trio	140006/11
Zuständige Staatsanwaltschaft	Aktenzeichen
GBA	2 BJs 162/11-2

7n

BKA-KTI A2011/6251/6 *ki33*

BKA-KTI A2011/6251/8 *DVD
KI 26
resit*

BKA-KTI A2011/6251/9 *ZD31*

BKA-KTI A2011/6251/10 *ki31*

BKA-KTI A2011/6251/11 *ki42*

Das Untersuchungsmaterial
- wurde gesichert von (Namen und Dienststelle des sichernden Beamten)

- darf

beschädigt werden Ja Nein

vernichtet werden Ja Nein

! nach KI 33

Erlaubnis ggf. erteilt durch (Name, Amts-/Dienstbezeichnung)

Dringlichkeit

Sofort Haftsache Eilt

*Briefumschläge
7.1 + 17.1
Zusatz um KI 42*

Asservatenverbleib
ZD 51

Sachverhalt und Anträge
*gem. Absprache mit ST14 Hr. Stolzenfels sollen ebenso die Ass. 7 und 17
in den Fragenkomplex einbezogen werden! 21.11.11 SDC*

In Absprache mit koll Dillinger wird gebeten, die Asservate 2.12.439 bis
2.12.474 („Bekenner DVDs“) spurenschonend zu behandeln und etwaige Inhalte
der DVDs zu sichern. Anschließend wird gebeten, die Asservate auf Fasern,
Fingerspuren und DNA-Anhaftungen zu untersuchen (Reihenfolge in Eigenregie)

Für die Asservate ~~7~~ ¹⁷ (versendete „Bekenner DVDs“) wird hinsichtlich
ihrer Umschläge um drucktechnische Untersuchung gebeten. Auf die
fehlerhafte Asservierung dieser Asservate wird an dieser Stelle
sicherheitshalber noch mal hingewiesen.

Leitziffer geändert (Nachricht ZD31 vom 20.11.11) SDC 21.11.11

Im Auftrag

Anlage(n):

Übergabe

Asservaten-Nr	Anzahl/Gewicht	Gegenstand

Übergeben: Org.-Einheit ☎ Nebenstelle Datum _____ Name, Amtsbezeichnung _____ (Unterschrift)	Übernommen: Org.-Einheit ☎ Nebenstelle Datum _____ Name, Amtsbezeichnung _____ (Unterschrift)
--	---

Übergeben: Org.-Einheit ☎ Nebenstelle Datum _____ Name, Amtsbezeichnung _____ (Unterschrift)	Übernommen: Org.-Einheit ☎ Nebenstelle Datum _____ Name, Amtsbezeichnung _____ (Unterschrift)
--	---

Übergeben: Org.-Einheit ☎ Nebenstelle Datum _____ Name, Amtsbezeichnung _____ (Unterschrift)	Übernommen: Org.-Einheit ☎ Nebenstelle Datum _____ Name, Amtsbezeichnung _____ (Unterschrift)
--	---

Übergeben: Org.-Einheit ☎ Nebenstelle Datum _____ Name, Amtsbezeichnung _____ (Unterschrift)	Übernommen: Org.-Einheit ☎ Nebenstelle Datum _____ Name, Amtsbezeichnung _____ (Unterschrift)
--	---



BUNDESKRIMINALAMT
 ZD 31 – 357/11
 BAO TRIO

Wiesbaden, 18.11.11
 Sb: Fischer, KK'in
 ☎ 11217

Betreff

Ermittlungsverfahren gegen Beate ZSCHÄPE, Holger GERLACH und Andre EMINGER wegen des Verdachts der Bildung einer terroristischen Vereinigung gem. § 129 a (1) Nr. 1 StGB u.a. (Ermordung von 8 türkischen und einem griechischen Staatsangehörigen sowie Ermordung der Polizeibeamtin Michele Kiesewetter; Vereinigung „Nationalsozialistischer Untergrund“-NSU)

1. Spurensicherungsbericht (Daktyloskopie)

1.1 Untersuchung

Spurensichtbarmachung

am 18.11.11 durch Fischer, KK'in Methode/Mittel Cyanacrylatbedampfung (1)

Spurensicherung

am 19.11.11 durch Fischer, KK'in Methode/Mittel
 19.11.11 BKA, KT42-Fotostelle Fotografie

1.2 Ergebnis

Daktyloskopische Spuren

Nein Nicht verwertbar Ja, Anzahl: 1 (siehe Ziffer 1.4)

1.3 Spurenauswertung

Die gesicherten daktyloskopischen Spuren werden an BKA ZD 23 – 4 zur Auswertung übersandt.

1.4 Untersuchungsmaterial

Asservatennr.	Menge	Gegenstand	Methode	Spur-Nr.
7.1.1.1 (Leitziffer geändert am 20.11.11. Alte LZ: 6.1.1.1)	1	pinkfarbene Kunststoffhülle	(1)	D1

Hinweis

Mit chemischen Mitteln sichtbar gemachte daktyloskopische Spuren können sich weiter- bzw. zurückentwickeln (bis zum Verschwinden). Bei Berührung der Asservate mit ungeschützten Händen können neue Spuren entstehen.

Arbeitsschutz: Warnetiketten beachten!

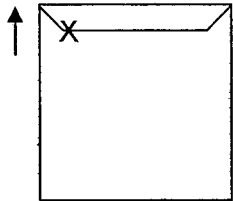
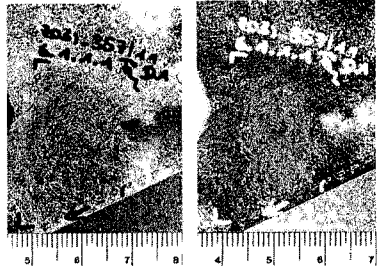
Nach einer erfolgten daktyloskopischen Spurensuche sollten die Asservate grundsätzlich in ihren Verpackungen verbleiben bzw. nur mit geschützten Händen und unter einer Abzugseinrichtung angefasst werden.

Aufgrund der Sensibilität der DNA-Analytik werden Vorkehrungen zum Schutz gegen Kontamination getroffen, wie z.B. gesonderte chemische Lösungen, DNA-freies Arbeitsmaterial und entsprechende Schutzkleidung. Der Begriff der „DNA-Freiheit“ beschreibt hier die Nicht-Nachweisbarkeit humaner DNA mittels der aktuell gängigen forensischen DNA-Analysemethoden.

Fischer, KK'in

ZD31-357/11 Tatortspurenverzeichnis; Anlage zum Spurensicherungsbericht vom 19.11.11

Tat-/Fundort Television Zwickau GmbH, August Horch Str. 16a, 08141 Reinsdorf)	Straftat/Ereignis Ermittlungsverfahren gegen Beate ZSCHÄPE, Holger GERLACH und Andre EMINGER wegen des Verdachts der Bildung einer terroristischen Vereinigung gem. § 129 a (1) Nr. 1 StGB u.a.	Sicherung durch Fischer, KK'in	Gesamtanzahl der Spuren - 1 -
Tat-/Funddatum ?		Am 18.11.11 (Cyan)	Unterschrift gez. Fischer

Spurnummer	Bezeichnung der Gegenstände	Lage	Skizze	Foto	Gesichert durch
7.1.1.1 (Leitziffer am 20.11.11 geändert. Alte LZ: 6.1.1.1)	1 pinkfarbene Kunststoffhülle	RS			Fischer, KK'in



ZD 31

HAUSANSCHRIFT Thaerstraße 11, 65193 Wiesbaden
POSTANSCHRIFT 65173 Wiesbaden

TEL +49(0)611 55 - 13051

IFAX +49(0)611 55 - 45653

BEARBEITET VON Ziegler, Heinz-Gerhard

E-MAIL ZD23Spurenauswertung@bka.bund.de

AZ ZD 23-4 E11-474

DATUM 22. November 2011

Behördengutachten

(gem. § 2 Abs. 7 BKAG)

Auswertungsergebnis über daktyloskopische Spuren


BETREFF Ermittlungsverfahren gegen Beate Zschäpe wegen des Verdachts der Bildung einer terroristischen Vereinigung gem. § 129 a (1) Nr. 1 StGB u.a. (Ermordung von 8 türkischen und einem griechischen Staatsangehörigen sowie Ermordung der Polizeibeamtin Michele Kiesewetter; Vereinigung „Nationalsozialistischer Untergrund“-NSU)

BEZUG Antrag ST 14 vom 19.11.2011, Az.: 140006/11 GBA 2 BJs 162/11-2
Schreiben ZD 31 vom 21.11.2011, Az.: ZD 31-357/11 BAO TRIO


Nach Auswertung der daktyloskopischen Spuren wurde festgestellt:

- 2 für daktyloskopische Zwecke nicht geeignete Spuren - Nr.: 2.12.459.1.1 D1, 2.12.459.1.1 D2
- 1 für Vergleichszwecke geeignete Spur , davon
- 1 auf Hinweis verglichen, Hinweispersonen waren benannt
- 1 mit Sammlung/AFIS verglichen
- identifiziert
- mit wenigen anatomischen Merkmalen übereinstimmend (Spurnummern siehe Bericht(e) zum Nicht-Ausschluss)
- 1 nicht zugeordnete, Spur - Nr.: 2.12.460.1.1 D1

Im Auftrag



Ziegler, TB
(Sachbearbeiter/in für Daktyloskopie)



Schulz, TB
(Sachbearbeiter/in für Daktyloskopie)

Anlagen



Bundeskriminalamt

vollständiges Gutachten
unter Ass.-Nr. 7.1.1
abgelegt.

15, KHK

27.02.2012

Bundeskriminalamt Meckenheim	
Eing.:	23. FEB. 2012
Abtlg.:
Posteingangs-Nr.:

POSTANSCHRIFT Bundeskriminalamt · D-65173 Wiesbaden

ST BAO Trio

nachrichtlich:

ZD 31

Kriminaltechnisches Institut

HAUSANSCHRIFT Äppelallee 45, D-65203 Wiesbaden

POSTANSCHRIFT D-65173 Wiesbaden

TEL +49(0)611 55-16053

FAX +49(0)611-55 45089

BEARBEITET VON Dr. Banemann, Regine

FUNKTION Referentin

E-MAIL kt31@bka.bund.de

AZ **KT 31 - 2011/6251/10**

DATUM 15.02.12

BETREFF **Ermittlungsverfahren gegen B. Z. u. a. wegen des Verdachts der Bildung einer terroristischen Vereinigung, des Mordes und anderer Straftaten gem. § 129 a, 211 StGB u. a. ("Nationalsozialistischer Untergrund" - NSU -)**
Hier: molekulargenetische Untersuchung von diversen DVDs, Kunststoffhüllen und Umschlägen

BEZUG Untersuchungsanträge BAO Trio z. Az. ST 14 - 140006/11 (ZD31-357/11) vom 19.11.11 und 27.12.11

Untersuchungsbericht

BAO TRIO



Ermittlungssache gegen, wegen
BAO-Trio

Sachbearbeitende Dienststelle


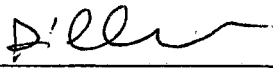
Aktenzeichen

Zuständige Staatsanwaltschaft

Aktenzeichen

Übergabe


Asservaten-Nr.	Anzahl/ Gewicht	Gegenstand
2.12.439 – 2.12.474	45	Briefumschläge mit DVDs, frankiert, adressiert
6 (neu: 7)	1	Briefumschlag mit DVD, frankiert, adressiert
7 (neu: 17)	1	Briefumschlag mit DVD, frankiert, adressiert

Übergeben:			Übernommen:		
Org.-Einheit	☎ Nebenstelle	Datum	Org.-Einheit	☎ Nebenstelle	Datum
ZD 31	13427	17.11.11	K133		
Unterschrift 			Unterschrift 		
Name, Amtsbezeichnung Rustler, KHK			Name, Amtsbezeichnung		

übergeben 18.11.11

übernommen 18.11.11



 STRÖBERG ZD 31

Übergabe zum Az.: ZD 31 – 357/11

Asservaten-Nr.	Anzahl/ Gewicht	Gegenstand
----------------	--------------------	------------

6.1.1.1	1	pinkfarbene Kunststoffhülle
---------	---	-----------------------------

⇒ ~~aktuelles~~ am 20.11.11 geändert. Neu: 7.1.1.1

Übergeben:			Übernommen:		
Org.-Einheit	Nebenstelle	Datum	Org.-Einheit	Nebenstelle	Datum
ZD31	11217	19.11.11	KT42-3		
Unterschrift			Unterschrift		
Name, Amtsbezeichnung			Name, Amtsbezeichnung		
Fischer, KK'in			<i>T. Fischer</i>		

Übergeben:			Übernommen:		
Org.-Einheit	Nebenstelle	Datum	Org.-Einheit	Nebenstelle	Datum
KT42-3			KT-Vast		
Unterschrift			Unterschrift		
Name, Amtsbezeichnung			Name, Amtsbezeichnung		

Übergeben:			Übernommen:		
Nebenstelle	Datum	Org.-Einheit	Nebenstelle	Datum	
Unterschrift			Unterschrift		
Name, Amtsbezeichnung			Name, Amtsbezeichnung		

Übergeben:			Übernommen:		
Nebenstelle	Datum	Org.-Einheit	Nebenstelle	Datum	
Unterschrift			Unterschrift		
Name, Amtsbezeichnung			Name, Amtsbezeichnung		

**BUNDESKRIMINALAMT**

ZD 31 – 357/11

BAO Trio

Wiesbaden, 23.11.11

Sb: Ströbele, KHK

☎ 1 25 61

Betreff

Ermittlungsverfahren gegen

1. Beate ZSCHÄPE,
2. Holger GERLACH,
3. Andre EMINGER,
4. Ralf WOHLLEBEN,
5. Max-Florian BURKHARDT

wegen des Verdachts der Bildung oder Unterstützung einer terroristischen Vereinigung gemäß § 129a Abs. 1 Nr. 1 StGB u.a.

(Ermordung von acht türkischen und einem griechischen Staatsangehörigen sowie Ermordung der Polizeibeamtin Michele Kiesewetter; Vereinigung „Nationalsozialistischer Untergrund“ - NSU)

Bezug

Antrag ST14 vom 19.11.2011, Az.: ST14-140006/11; zu KT-Vast, Az.: V2011/6251

1. Spurensicherungsbericht (Daktyloskopie)**1.1 Untersuchung**

Spurensichtbarmachung

am	durch	Methode/Mittel
20.11.11	Ströbele, KHK	Cyanacrylatbedampfung (1)
22.11.11	Ströbele, KHK	Cyanacrylatbedampfung (2)

1.2 Ergebnis

Daktyloskopische Spuren

 Nein Nicht verwertbar Ja, Anzahl: (siehe Ziffer 1.4)
1.3 Spurenauswertung

entfällt

1.4 Untersuchungsmaterial

Asservatennr.	Menge	Gegenstand	Methode	Spur-Nr.
2.12.439.1.1.1	1	DVD, Aufdruck „Frühling, Nationalsozialistischer Untergrund DVD 1“	(1)	-
2.12.442.1.1.1	1	DVD, Aufdruck „Frühling, Nationalsozialistischer Untergrund DVD 1“	(1)	-
2.12.444.1.1.1	1	DVD, Aufdruck „Frühling, Nationalsozialistischer Untergrund DVD 1“	(1)	-
2.12.460.1.1.1	1	DVD, Aufdruck „Frühling, Nationalsozialistischer Untergrund DVD 1“	(1)	-
2.12.465.1.1.1	1	DVD, Aufdruck „Frühling, Nationalsozialistischer Untergrund DVD 1“	(1)	-
2.12.469.1.1.1	1	DVD, Aufdruck „Frühling, Nationalsozialistischer Untergrund DVD 1“	(1)	-

2.12.470.1.1.1	1	DVD, Aufdruck „Frühling, Nationalsozialistischer Untergrund DVD 1“	(1)	-
2.12.470.1.2.1	1	DVD, Aufdruck „Frühling, Nationalsozialistischer Untergrund DVD 1“	(1)	-
2.12.472.1.1.1	1	DVD, Aufdruck „Frühling, Nationalsozialistischer Untergrund DVD 1“	(1)	-
2.12.473.1.1.1	1	DVD, Aufdruck „Frühling, Nationalsozialistischer Untergrund DVD 1“	(1)	-
7.1.1.1.1	1	DVD, Aufdruck „Frühling, Nationalsozialistischer Untergrund DVD 1“	(2)	-
17.1.1.1.1	1	DVD, Aufdruck „Frühling, Nationalsozialistischer Untergrund DVD 1“	(2)	-
2.12.440.1.1.1	1	DVD, Aufdruck „Frühling, Nationalsozialistischer Untergrund DVD 1“	(2)	-
2.12.441.1.1.1	1	DVD, Aufdruck „Frühling, Nationalsozialistischer Untergrund DVD 1“	(2)	-
2.12.443.1.1.1	1	DVD, Aufdruck „Frühling, Nationalsozialistischer Untergrund DVD 1“	(2)	-
2.12.445.1.1.1	1	DVD, Aufdruck „Frühling, Nationalsozialistischer Untergrund DVD 1“	(2)	-
2.12.446.1.1.1	1	DVD, Aufdruck „Frühling, Nationalsozialistischer Untergrund DVD 1“	(2)	-
2.12.448.1.1.1	1	DVD, Aufdruck „Frühling, Nationalsozialistischer Untergrund DVD 1“	(2)	-
2.12.449.1.1.1	1	DVD, Aufdruck „Frühling, Nationalsozialistischer Untergrund DVD 1“	(2)	-
2.12.450.1.1.1	1	DVD, Aufdruck „Frühling, Nationalsozialistischer Untergrund DVD 1“	(2)	-
2.12.451.1.1.1	1	DVD, Aufdruck „Frühling, Nationalsozialistischer Untergrund DVD 1“	(2)	-
2.12.452.1.1.1	1	DVD, Aufdruck „Frühling, Nationalsozialistischer Untergrund DVD 1“	(2)	-
2.12.453.1.1.1	1	DVD, Aufdruck „Frühling, Nationalsozialistischer Untergrund DVD 1“	(2)	-
2.12.454.1.1.1	1	DVD, Aufdruck „Frühling, Nationalsozialistischer Untergrund DVD 1“	(2)	-
2.12.455.1.1.1	1	DVD, Aufdruck „Frühling, Nationalsozialistischer Untergrund DVD 1“	(2)	-
2.12.456.1.1.1	1	DVD, Aufdruck „Frühling, Nationalsozialistischer Untergrund DVD 1“	(2)	-
2.12.457.1.1.1	1	DVD, Aufdruck „Frühling, Nationalsozialistischer Untergrund DVD 1“	(2)	-
2.12.458.1.1.1	1	DVD, Aufdruck „Frühling, Nationalsozialistischer Untergrund DVD 1“	(2)	-
2.12.459.1.1.1	1	DVD, Aufdruck „Frühling, Nationalsozialistischer Untergrund DVD 1“	(2)	-
2.12.461.1.1.1	1	DVD, Aufdruck „Frühling, Nationalsozialistischer Untergrund DVD 1“	(2)	-
2.12.462.1.1.1	1	DVD, Aufdruck „Frühling, Nationalsozialistischer Untergrund DVD 1“	(2)	-
2.12.463.1.1.1	1	DVD, Aufdruck „Frühling, Nationalsozialistischer Untergrund DVD 1“	(2)	-
2.12.464.1.1.1	1	DVD, Aufdruck „Frühling, Nationalsozialistischer Untergrund DVD 1“	(2)	-
2.12.466.1.1.1	1	DVD, Aufdruck „Frühling, Nationalsozialistischer Untergrund DVD 1“	(2)	-

		Nationalsozialistischer Untergrund DVD 1“		
2.12.468.1.1.1	1	DVD, Aufdruck „Frühling, Nationalsozialistischer Untergrund DVD 1“	(2)	-
2.12.471.1.1.1	1	DVD, Aufdruck „Frühling, Nationalsozialistischer Untergrund DVD 1“	(2)	-
2.12.474.1.1.1	1	DVD, Aufdruck „Frühling, Nationalsozialistischer Untergrund DVD 1“	(2)	-

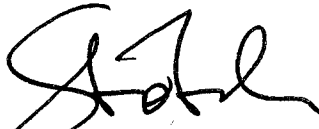
Hinweis

Mit chemischen Mitteln sichtbar gemachte daktyloskopische Spuren können sich weiter- bzw. zurückentwickeln (bis zum Verschwinden). Bei Berührung der Asservate mit ungeschützten Händen können neue Spuren entstehen.

Arbeitsschutz: Warnetiketten beachten!

Nach einer erfolgten daktyloskopischen Spurensuche sollten die Asservate grundsätzlich in ihren Verpackungen verbleiben bzw. nur mit geschützten Händen und unter einer Abzugseinrichtung angefasst werden.

Aufgrund der Sensibilität der DNA-Analytik werden Vorkehrungen zum Schutz gegen Kontamination getroffen, wie z.B. gesonderte chemische Lösungen, DNA-freies Arbeitsmaterial und entsprechende Schutzkleidung. Der Begriff der „DNA-Freiheit“ beschreibt hier die Nicht-Nachweisbarkeit humaner DNA mittels der aktuell gängigen forensischen DNA-Analysemethoden.



Ströbele, KHK



BUNDESKRIMINALAMT
 ZD 31 – 357/11
 BAO TRIO

Wiesbaden, 19.12.11
 Sb: Dittmann, KHK
 ☎ 13454

Siehe 7.1.1

Betreff
 Ermittlungsverfahren gegen

Beate ZSCHÄPE u.a.

wegen des Verdachts der Bildung einer terroristischen Vereinigung, des Mordes und anderer Straftaten gemäß § 129a, 211 StGB u.a.

(„Nationalsozialistischer Untergrund“ – NSU-)

hier: Suche und Sicherung daktyloskopischer Spuren

Bezug

Untersuchungsantrag ST 14 BAO TRIO vom 19.11.2011, Az.: ST14- 140006/11

1. Spurensicherungsbericht (Daktyloskopie)

1.1 Untersuchung

Spurensichtbarmachung

am	durch	Methode/Mittel
18.11.11	Dittmann, KHK, KHK Ströbele	Optische Verfahren (1)
29.11.11	Aumann, KHKin / Seul, KHKin	DFO (2), Asservate LZ 12
30.11.11	Popp, KOK / Seul, KHKin	Ninhydrin-PB (3), Asservate LZ 12
04.12.11	Sporleder, KK	DFO (4), Asservate LZ 7 und 17
06.12.11	Sporleder, KK	Ninhydrin-PB (5), Ass. LZ 7 und 17
19.12.11	Walther, KK	Physikalischer Entwickler (6)

1.2 Ergebnis

Daktyloskopische Spuren

Nein Nicht verwertbar Ja, Anzahl: 4 (siehe Ziffer 1.4)

1.3 Spurenauswertung

Die gesicherten daktyloskopischen Spuren werden an BKA ZD 23 – 4 zur Auswertung übersandt.

1.4 Untersuchungsmaterial

Asservatennr.	Menge	Gegenstand	Methode	Spur-Nr.
7.1.1	1	DIN C5 Briefumschlag, weiß	1, 2, 3, 6	D1 – D3
7.1.1.0	1	Briefmarke	1, 4, 5	-
7.1.1.1.1	1	DVD, Aufdruck „Frühling, Nationalsozialistischer Untergrund DVD 1“	1, 2, 3	-
17.1.1	1	DIN C5 Briefumschlag, weiß	1, 2, 3, 6	D1
17.1.1.0	1	Briefmarke	1, 4, 5	-
17.1.1.1.1	1	DVD, Aufdruck „Frühling,	1, 2, 3	-

Postanschrift
 Bundeskriminalamt
 65173 Wiesbaden

Dienstgebäude
 Thaerstraße 11
 65193 Wiesbaden

Fernsprecher
 Vermittlung
 (0611) 55-0

Telefax
 (0611)
 55-45185



Bundeskriminalamt

KT44 Informationstechnologie
Signal- und Bildverarbeitung
KTU Bild- und Videodaten

KT44 – A2011/6251/15

20.12.2011

Untersuchungsbericht

Ermittlungsverfahren gegen Beate ZSCHÄPE, A. EMMINGER u.a. wegen Verdachts der Bildung einer terroristischen Vereinigung gem. § 129a(1) Nr.1 StGB

BKA

1. Untersuchungsmaterial

Ein Datenträger (DVD), BKA-KTI S2011/6251/152
mit Images von 5 sichergestellten DVDs, Ass. Nr.

- a) 2.12.443.1.1.1 (BKA-KTI S2011/6251/29)
- b) 2.12.449.1.1.1 (BKA-KTI S2011/6251/51)
- c) 2.12.465.1.1.1 (BKA-KTI S2011/6251/112)
- d) 2.12.474.1.1.1 (BKA-KTI S2011/6251/146)
- e) 7.1.1.1.1 (BKA-KTI S2011/6251/6)

2. Untersuchungsantrag

Es wird gebeten, die vorliegenden Images der „Bekenner-Videos“ der NSU auf die für die Erstellung des Films verwendete Software hin zu untersuchen. Zudem sind solche Informationen von Interesse, die Rückschlüsse auf die für die Erzeugung (Brennen) der DVDs verwendete Hardware zulassen.

3. Eingesetzte Hilfsmittel

WIN-Hex zur Auswertung der Datenträger-Images

4. Durchgeführte Überprüfungen

Die Images wurden zunächst mit WIN-HEX eingelesen und als Datenträger (DVD-UDF-Format) interpretiert. Dabei konnte in allen Fällen das für eine DVD charakteristische Verzeichnis

VIDEO_TS mit den darin enthaltenen Dateien

- VIDEO_TS.BUP
- VIDEO_TS.IFO
- VIDEO_TS.VOB
- VTS_01_0.BUP
- VTS_01_0.IFO
- VTS_01_1.VOB

festgestellt werden.

Eine Überprüfung der einzelnen Dateien ergab, dass diese weitestgehend identisch sind. In den Images a), c) und d) sind jeweils Dateien ganz oder teilweise beschädigt und weisen daher abweichende Hash-Werte auf. Detaillierte Aufstellung siehe nachfolgende EXCEL-Tabelle.

Die unterschiedlichen Gesamt-Hash-Werte der beiden intakten Images resultieren lediglich aus der abweichenden Größe des brachliegenden Speichers.

Asservat	Dateien VIDEO_TS	Größe KB	Hashwert	Bemerkung
2.12.443.1.1.1	VIDEO_TS.IFO	12	B9A541D961EC362FB3D91AF655AD1FBF	
	VIDEO_TS.VOB	48.812	405C15667071F91329D9179905D0FBD6	teilweise defekt
	VTS_01_0.IFO	22	7EF02A385AA1FBF8780D485B1E463D3A	
	VTS_01_1.VOB	760.662	D1D5139E6C0EF2FCC9B72B2FFEBA662	
	VIDEO_TS.IFO	12	B9A541D961EC362FB3D91AF655AD1FBF	
	VIDEO_TS.VOB	48.812	02273A9F9A7F5D7A09B57A125BD3B77A	
2.12.449.1.1.1	VIDEO_TS.IFO	12	B9A541D961EC362FB3D91AF655AD1FBF	
	VIDEO_TS.VOB	48.812	02273A9F9A7F5D7A09B57A125BD3B77A	
	VTS_01_0.IFO	22	7EF02A385AA1FBF8780D485B1E463D3A	
	VTS_01_1.VOB	760.662	D1D5139E6C0EF2FCC9B72B2FFEBA662	
	VIDEO_TS.IFO	12	B9A541D961EC362FB3D91AF655AD1FBF	
	VIDEO_TS.VOB	48.812	02273A9F9A7F5D7A09B57A125BD3B77A	
2.12.465.1.1.1	VIDEO_TS.IFO	12	B9A541D961EC362FB3D91AF655AD1FBF	
	VIDEO_TS.VOB	48.812	02273A9F9A7F5D7A09B57A125BD3B77A	
	VTS_01_0.IFO	22	1BC7B419BF71A440C074E8DD4BC013AE	vollständig defekt
	VTS_01_1.VOB	760.662	12C3A16D8A836EFEBDFECBFD9421E248	teilweise defekt
	VIDEO_TS.IFO	12	B9A541D961EC362FB3D91AF655AD1FBF	
	VIDEO_TS.VOB	48.812	02273A9F9A7F5D7A09B57A125BD3B77A	
2.12.474.1.1.1	VIDEO_TS.IFO	12	B9A541D961EC362FB3D91AF655AD1FBF	
	VIDEO_TS.VOB	48.812	02273A9F9A7F5D7A09B57A125BD3B77A	
	VTS_01_0.IFO	22	7EF02A385AA1FBF8780D485B1E463D3A	
	VTS_01_1.VOB	760.662	C6895D5EF274F4A53A88425167EB1466	teilweise defekt
	VIDEO_TS.IFO	12	B9A541D961EC362FB3D91AF655AD1FBF	
	VIDEO_TS.VOB	48.812	02273A9F9A7F5D7A09B57A125BD3B77A	
7.1.1.1.1	VIDEO_TS.IFO	12	B9A541D961EC362FB3D91AF655AD1FBF	
	VIDEO_TS.VOB	48.812	02273A9F9A7F5D7A09B57A125BD3B77A	
	VTS_01_0.IFO	22	7EF02A385AA1FBF8780D485B1E463D3A	
	VTS_01_1.VOB	760.662	D1D5139E6C0EF2FCC9B72B2FFEBA662	
	VIDEO_TS.IFO	12	B9A541D961EC362FB3D91AF655AD1FBF	
	VIDEO_TS.VOB	48.812	02273A9F9A7F5D7A09B57A125BD3B77A	

Hinweise auf verwendete Hardware sind in den Images ebenso wenig enthalten wie Hinweise auf eine bestimmte Videoschnitt und/oder -bearbeitungssoftware. In den DVD-Verwaltungsdaten sind lediglich Hinweise auf die verwendete Brennersoftware NERO und der Zeitstempel 20071222 14:59:000 enthalten.

Disc	Datei	Vorschau	Details	Galene	Kalender	Legende	Sync											
Offset	0	1	2	3	4	5	6	7	8	9	A	B	C	D	E	F		
00008000	01	43	44	30	30	31	01	00	20	20	20	20	20	20	20	20	CD001	
00008010	20	20	20	20	20	20	20	20	20	20	20	20	20	20	20	20		
00008020	20	20	20	20	20	20	20	20	4E	53	55	5F	44	56	44	31	NSU_DVD1	
00008030	20	20	20	20	20	20	20	20	20	20	20	20	20	20	20	20		
00008040	20	20	20	20	20	20	20	20	00	00	00						
00008220	20	20	20	20	20	20	20	20	20	20	20	20	20	20	20	20		
00008230	20	20	20	20	20	20	20	20	20	20	20	20	20	20	4E	45	NE	
00008240	52	4F	20	42	55	52	4E	49	4E	47	20	52	4F	4D	20	20	RO BURNING ROM	
00008250	20	20	20	20	20	20	20	20	20	20	20	20	20	20	20	20		
00008260	20	20	20	20	20	20	20	20	20	20	20						
00008320	20	20	20	20	20	20	20	20	20	20	20	20	32	30	30		200	
00008330	37	31	32	32	32	31	34	35	39	30	30	30	00	04	32	30	712221459000	20
00008340	30	37	31	32	32	32	31	34	35	39	30	30	30	00	04	30	0712221459000	0
00008350	30	30	30	30	30	30	30	30	30	30	30	30	30	30	30	00	0000000000000000	
00008360	30	30	30	30	30	30	30	30	30	30	30	30	30	30	30	00	0000000000000000	

In den Dateien VIDEO_TS.IFO gibt es einen Eintrag "NVE 4.0.0.1".

Disc	Datei	Vorschau	Details	Galene	Kalender	Legende	Sync											
Offset	0	1	2	3	4	5	6	7	8	9	A	B	C	D	E	F		
00088800	44	56	44	56	49	44	45	4F	2D	56	4D	47	00	00	5F	61	DVDVIDEO-VMG	_a
00088810	00	00	00	00	00	00	00	00	00	00	00	00	00	00	00	05		
00088820	00	11	00	00	00	00	00	01	00	01	01	00	00	00	00	00		
00088830	00	00	00	00	00	00	00	00	00	00	00	00	00	00	00	01		
00088840	4E	56	45	20	34	2E	30	2E	30	2E	31	00	00	00	00	00	NVE 4.0.0.1	

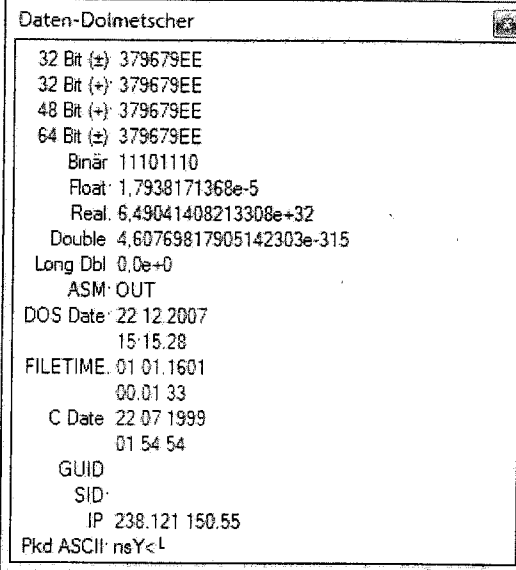
Dieser Eintrag ist ein Hinweis auf das Authoring-Tool "Nero-Vision-Express", mit dem die geschnittenen und nachbearbeiteten Videoteile in das Video-DVD-typische Format gebracht und für das Brennen vorbereitet werden. Bei „Nero 7.0 Premium“ ist die Version 4.0.0.1 integriert.

Bei allen Images befindet sich an Byteposition 10049(HEX) ein Eintrag (Länge 16 Byte) der die ASCII-Zeichen "379679EEC8698611" ergibt.

Disc	Datei	Vorschau	Details	Galene	Kalender	Legende	Sync											
Offset	0	1	2	3	4	5	6	7	8	9	A	B	C	D	E	F		
00010000	01	00	02	00	EF	00	00	00	A2	39	F0	01	20	00	00	00	i	ø98
00010010	00	00	00	00	00	00	00	00	08	4E	53	55	5F	44	56	44	NSU_DVD	
00010020	31	00	00	00	00	00	00	00	00	00	00	00	00	00	00	00	1	
00010030	00	00	00	00	00	00	00	09	01	00	01	00	02	00	02	00		
00010040	01	00	00	00	01	00	00	00	08	33	37	39	36	37	39	45		
00010050	45	43	38	36	39	38	36	31	31	00	00	00	00	00	00	00		

379679E
 EC8698611

Diese ASCII-Folge stellt wiederum eine 16-stellige HEX-Zahl dar, deren erste 8 Stellen für das DOS-Date 22.12.2007 15:15:28 stehen.



```
Daten-Dolmetscher
32 Bit (±) 379679EE
32 Bit (+) 379679EE
48 Bit (+) 379679EE
64 Bit (±) 379679EE
Binär 11101110
Float 1,7938171368e-5
Real 6,49041408213308e+32
Double 4,60769817905142303e-315
Long Dbl 0,0e+0
ASM: OUT
DOS Date: 22 12 2007
15:15:28
FILETIME: 01 01.1601
00.01 33
C Date 22 07 1999
01 54 54
GUID
SID
IP 238.121 150.55
Pkd ASCII: nsY<L
```

Die restlichen 8 Zahlen sind eine Art Kontrollwert und bilden zusammen mit der ersten Teilzahl den Wert FFFFFFFF(HEX). Die Zeitdifferenz zu dem ersten Zeitstempel beträgt 16 min. 28 sec. und entspricht damit etwa der Laufzeit der Video-DVD von 16 min. und 16 sec. (Vorspann 01:14, Hauptfilm 15:02). Da alle Images die gleichen Zeitstempel tragen, liegt die Vermutung nahe, dass eine Quell-DVD mit einfacher Geschwindigkeit gebrannt wurde, und alle weiteren davon, oder von einem daraus erstellten ISO- bzw. NRG-file (Nero Image) kopiert wurden.

5. Untersuchungsergebnis

Aussagen zu einer verwendeten Videoschnittsoftware können nicht gemacht werden. Entsprechende Einträge sind in den untersuchten Images nicht vorhanden. Hinweise auf eine bestimmte Hardware sind ebenfalls nicht vorhanden.

Als verwendete Brennersoftware kommt mit einer gewissen Wahrscheinlichkeit „Nero 7.0 Premium“ in Betracht, da in dieser Version das verwendete Authoring-Tool "Nero-Vision-Express 4.0.0.1“ bereits integriert ist. Bei den fünf untersuchten Images ist davon auszugehen, dass die zu Grunde liegenden DVDs alle aus derselben Quelle stammen.

Im Auftrag

Fuchs
Erster Kriminalhauptkommissar



Bundeskriminalamt

vollständiges Gutachten
unter Ass.-Nr. 7.1.1
abgelegt.

15, KHK

27.02.2012

Bundeskriminalamt
Meckenheim

Eing.: 23. FEB. 2012

Abtlg.:

Posteingangs-Nr.:

POSTANSCHRIFT Bundeskriminalamt · D-65173 Wiesbaden

ST BAO Trio

nachrichtlich:

ZD 31

Kriminaltechnisches Institut

HAUSANSCHRIFT Äppelallee 45, D-65203 Wiesbaden

POSTANSCHRIFT D-65173 Wiesbaden

TEL +49(0)611 55-16053

FAX +49(0)611-55 45089

BEARBEITET VON Dr. Banemann, Regine

FUNKTION Referentin

E-MAIL kt31@bka.bund.de

AZ **KT 31 - 2011/6251/10**

DATUM 15.02.12

BETREFF **Ermittlungsverfahren gegen B. Z. u. a. wegen des Verdachts der Bildung einer terroristischen Vereinigung, des Mordes und anderer Straftaten gem. § 129 a, 211 StGB u. a. ("Nationalsozialistischer Untergrund" - NSU -)**

Hier: molekulargenetische Untersuchung von diversen DVDs, Kunststoffhüllen und Umschlägen

BEZUG Untersuchungsanträge BAO Trio z. Az. ST 14 - 140006/11 (ZD31-357/11) vom 19.11.11 und 27.12.11

Untersuchungsbericht

BAO TRIO

**Meldebogen | DNA-Analyse-Datei**

Spur

erstellt

geprüft

I. Vorgangs- und Verwaltungsdaten

1 Delikt/Anlass: **Bildung terroristischer Vereinigungen (StGB)**
 sachbearbeitende Dienststelle: **BK Meckenheim**
 Aktenzeichen:: **ST14-140006-11**

2 untersuchende Dienststelle: **BKA / KT31**
 Aktenzeichen: **11-6251-10**

II. Personendaten

Fristablaufdatum: **25.01.2022**
 Anonymisierungsformel:

- 1 Familienname:
 2 Geburtsname:
 3 Vorname(n):
 4 Geburtsdatum:
 5 Geburtsort:
 7 Kriminalaktennummer:

III. Spurendaten

1 Spurennummer: **7-1-1**
 2 Spurenbezeichnung / Asservat: **DIN C5 Briefumschlag Kontaktpur D2**

IV. DNA - Identifizierungsmuster

SE 33		D21S11		VWA		TH01		FIBRA	
All. 1	All. 2	All. 1	All. 2	All. 1	All. 2	All. 1	All. 2	All. 1	All. 2
		30	32,2	14	16	8	9,3	20	21
D3S1358		D8S1179		D18S51		D1S1656		D2S441	
All. 1	All. 2	All. 1	All. 2	All. 1	All. 2	All. 1	All. 2	All. 1	All. 2
16	17	8	16	11	18	11	12	11	12
D10S1248		D12S391		D22S1045		D16S539		D2S1338	
All. 1	All. 2	All. 1	All. 2	All. 1	All. 2	All. 1	All. 2	All. 1	All. 2
13	13	15	21	11	15	11	13		
D19S433		Amelogenin		TPOX		CSF1PO		D13S317	
All. 1	All. 2	All. 1	All. 2	All. 1	All. 2	All. 1	All. 2	All. 1	All. 2
16	17,2	X	X						
D7S820		D5S818		PENTA D		PENTA E			
All. 1	All. 2	All. 1	All. 2	All. 1	All. 2	All. 1	All. 2	All. 1	All. 2

V. Erfassungsdaten

1 Erfassungsdienststelle: **BKA-ZD22-DNA** Aktenzeichen: **2012-0001021377**
 2 Erfassungsdatum: **25.01.2012** nur Recherche:
 3 K-Gruppennummer: **K201202510043**

KT-VAST

Original unter Nr. 7.30.4.1.1

Antrag auf

erkennungsdienstliche Untersuchungen

kriminaltechnische Untersuchungen

Ermittlungssache

Ermittlungsverfahren gegen

Beate ZSCHÄPE u.a.

wegen des Verdachts der Bildung einer terroristischen Vereinigung, des Mordes und anderer Straftaten gemäß § 129a, 211 StGB u.a. („Nationalsozialistischer Untergrund“ – NSU-)

hier:

Bezug (auch Az. von Bezugsvorgängen KT und ZD angeben)

BAO Trio

Sachbearbeitende Dienststelle	Aktenzeichen
BAO TRIO	140006/11
Zuständige Staatsanwaltschaft	Aktenzeichen
GBA	2 BJs 162/11-2
Das Untersuchungsmaterial	
- wurde gesichert von (Namen und Dienststelle des sichernden Beamten)	
BAO Trio	
- darf	
beschädigt werden	<input checked="" type="checkbox"/> Ja <input type="checkbox"/> Nein
vernichtet werden	<input type="checkbox"/> Ja <input checked="" type="checkbox"/> Nein
Erlaubnis ggf. erteilt durch (Name, Amts-/Dienstbezeichnung)	
Dringlichkeit	
<input type="checkbox"/> Sofort	<input type="checkbox"/> Haftsache <input checked="" type="checkbox"/> Eilt
Asservatenverbleib	
KT	

ZD
Datum
Sachbearbeiter(in)
KT

Sachverhalt und Anträge

KT 42

Es wird gebeten, für die unten aufgeführten DVDs festzustellen, ob für deren äußere Gestaltung Klebelabels verwendet wurden oder ob die DVDs direkt bedruckt wurden (siehe KT 42 – 2011/6251/54). Sofern möglich wird gebeten, Details zum angewandten Druckverfahren mitzuteilen.

Im Auftrag

Anlage(n):

Übergabe

1.7.30.6.1.1	1	DVD-R, beschrieben, Ver. 2.1/1x-16x, Sony Corporation beklebt mit Label, Aufdruck: "FRÜHLING" (oben), "NATIONALSOZIALISTISCHER UNTERGRUND" (unten) "DVD1" (unten) Abbild: Paulchen Panther, Nr. am Innenring geprägt DRM5GG9991 50
1.7.30.5.1.1	1	DVD-R, beschrieben Ver. 2.1/1x-16x Sony Corporation beklebt mit Label, Aufdruck: "FRÜHLING" (oben), "NATIONALSOZIALISTISCHER UNTERGRUND" (unten) "DVD1" (unten) Abbild: Paulchen Panther, Nr. am Innenring geprägt DRM5GG9991 50